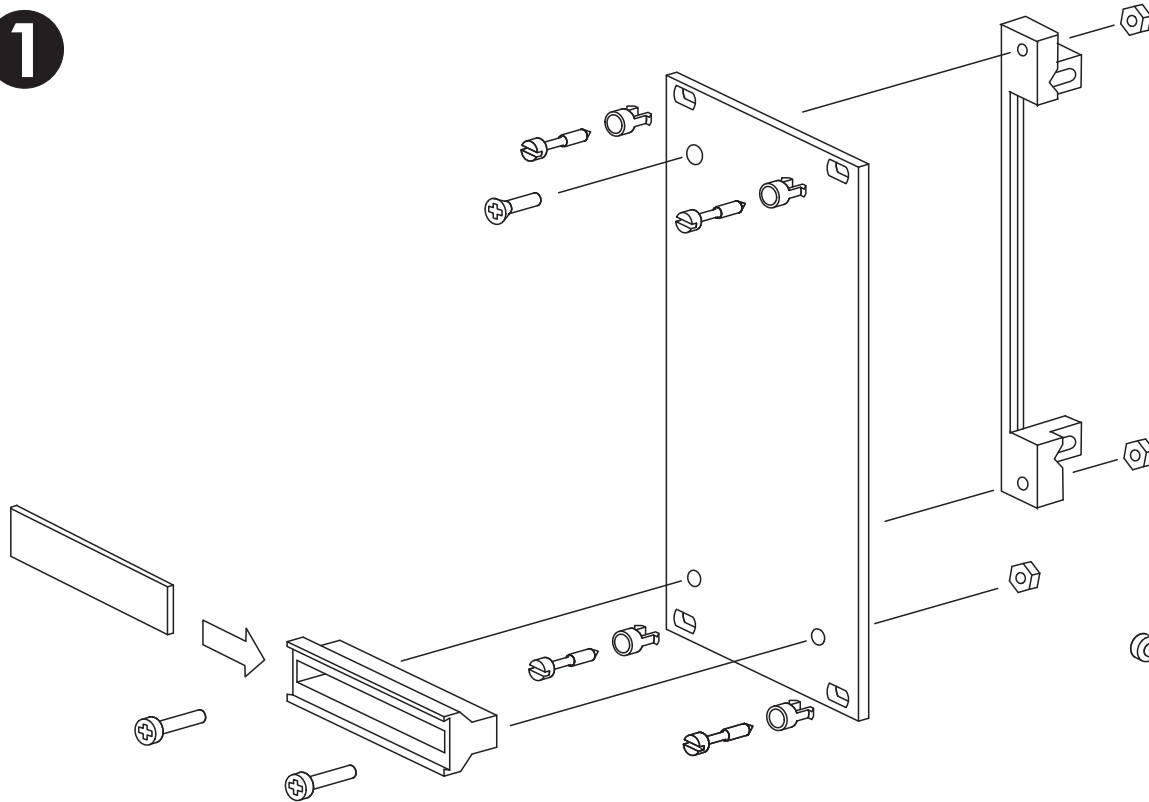


Panel portacartas Serie 200

Plug-in unit Serie 200

1



2

