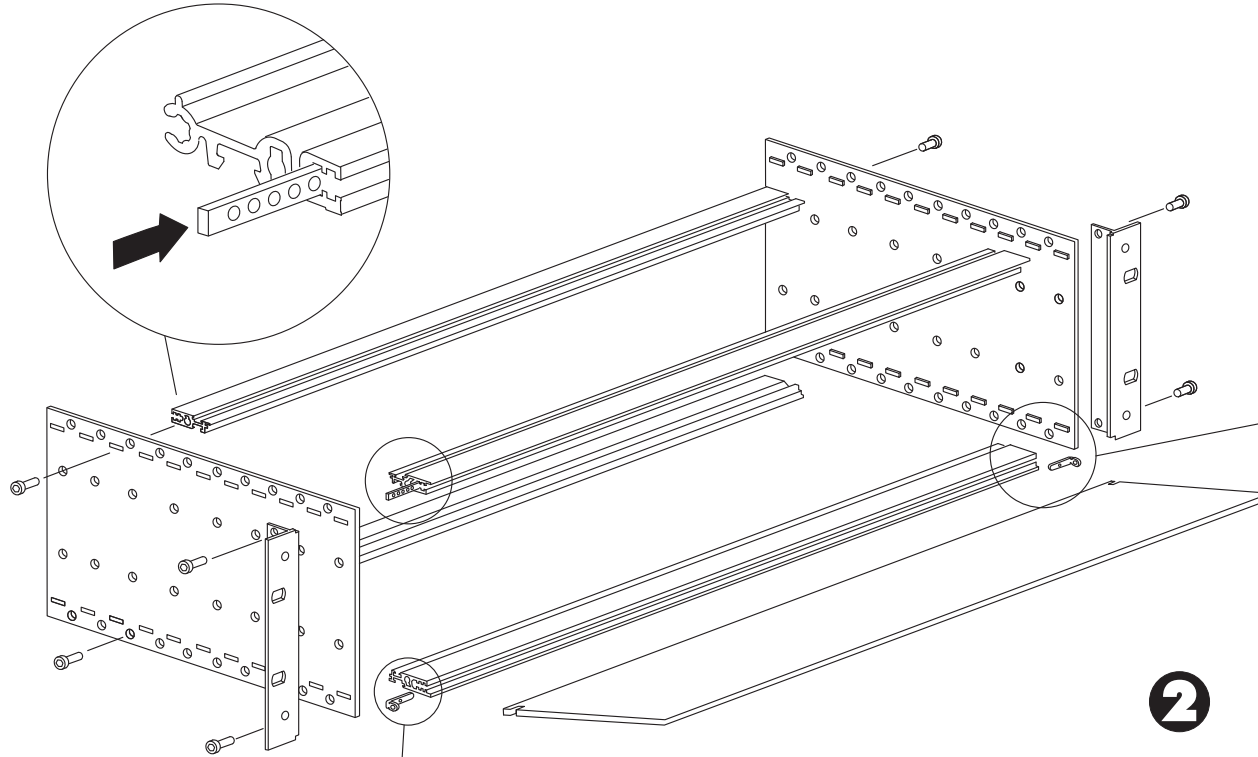


Panel abatible Serie 200 Hinged panel Serie 200

1



2

