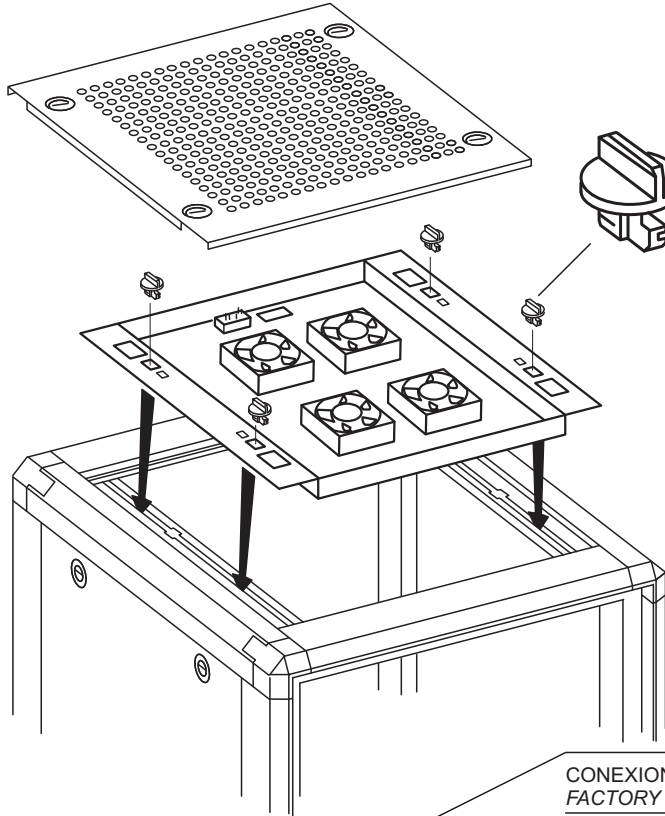


### LOGIC

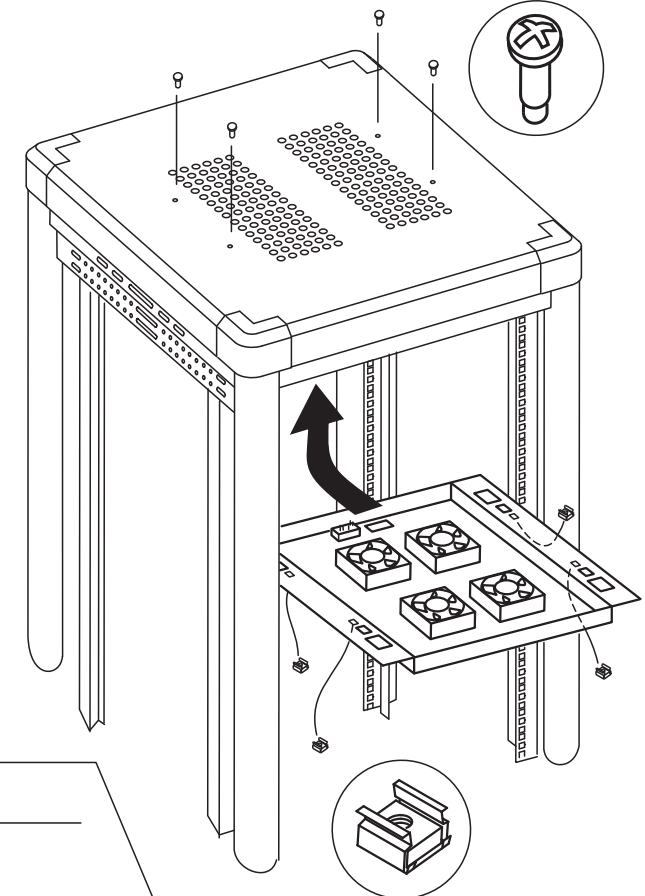
FIJACION A LA ESTRUCTURA POR CLIP 1/4 VUELTA  
1/4 TURN CLIP MOUNTING AT STRUCTURE



GIRAR 1/4  
HACIA LA DERECHA  
TURN 1/4 TO RIGHT

### ECO

FIJACION A TAPA POR TORNILLO+TUERCA M4  
M4 BOLT+NUT MOUNTING UNDER LID



CONEXIONADO DE FABRICA  
FACTORY WIRING

CONEXIONADO PARA TERMOSTATO  
WIRING FOR THERMOSTAT

ROJO OPCIONAL (DESMONTADO)  
(UNASSEMBLED) OPTIONAL RED

ROJO OPCIONAL (DESMONTADO)  
(UNASSEMBLED) OPTIONAL RED

CONEXIONADO PARA  
TERMOSTATO EMPOTRADO ( OPCIONAL )

WIRING FITTED THERMOSTAT ( OPTIONAL )

