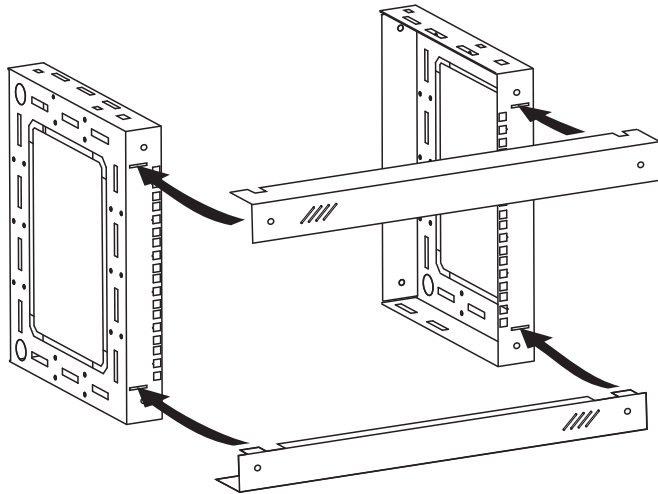
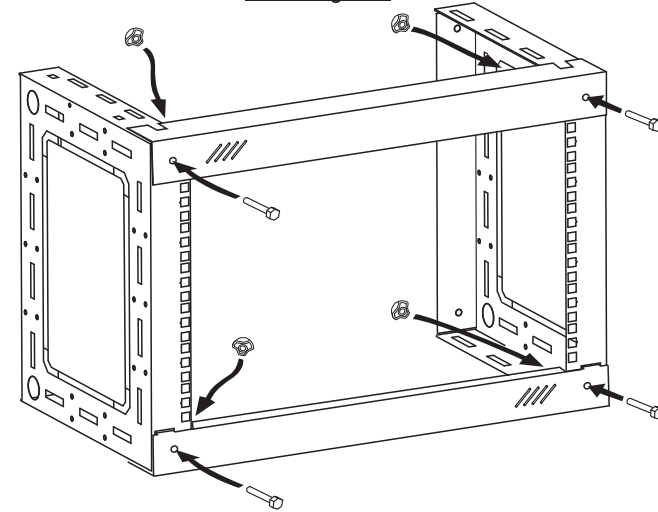


1



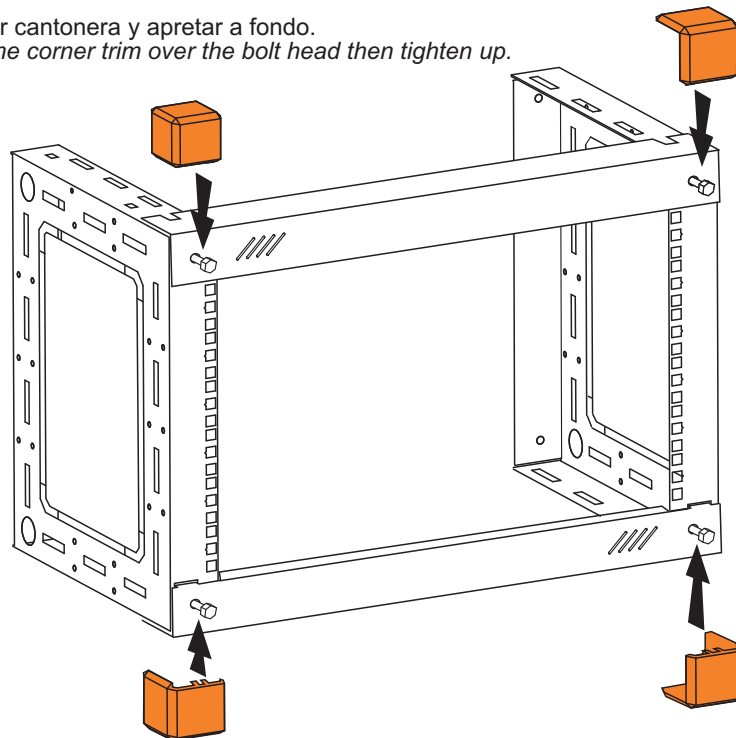
2

Roscar sin apretar a fondo.
Fit the nuts and bolts but do not tighten.



3

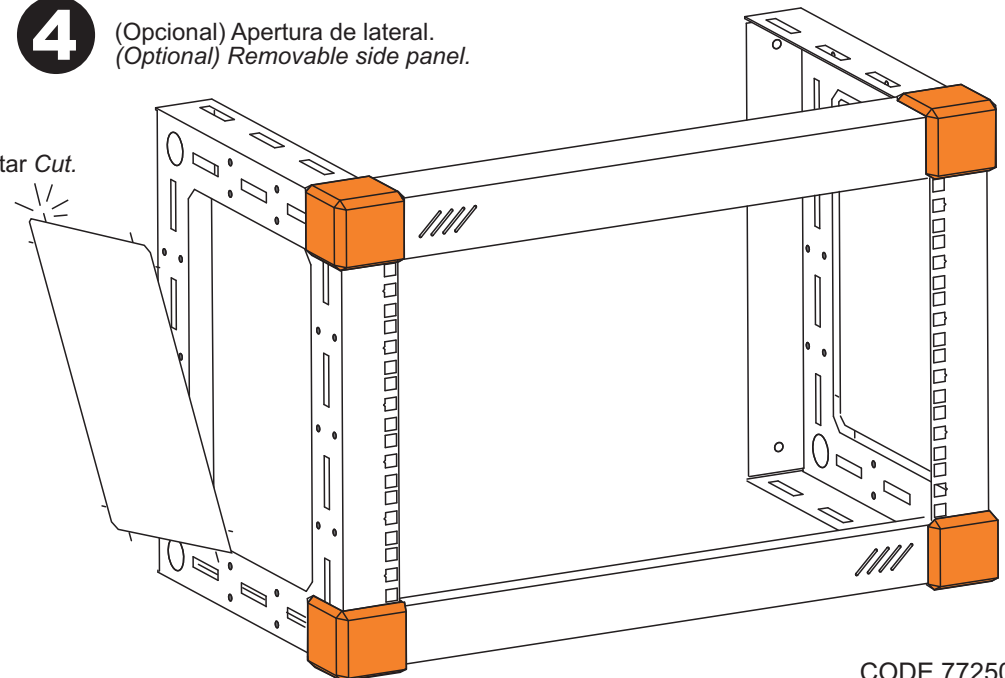
Encajar cantonera y apretar a fondo.
Slide the corner trim over the bolt head then tighten up.



4

(Opcional) Apertura de lateral.
(Optional) Removable side panel.

Cortar Cut.



Contenido Contents

- 2 Lateral 6 U/HE Fondo 300
- 2 Perfil frontal 19"
- 2 Cantonera izquierda
- 2 Cantonera derecha
- 2 Tapeta cantonera
- 4 Tornillo M6x25
- 4 Tuerca-pomo M6
- 2 Tornillo fijación pared
- 2 Taco fijación pared

- 2 Side panels 6U Depth 300
- 2 19" Front profile
- 2 Left corner trim
- 2 Right corner trim
- 2 Corner trim taps
- 4 Bolt M6x25
- 4 Nut M6
- 2 Wall mounting fixing
- 2 Wall Plug

Cotas de fijación a pared. Wall mounting dimensions.

