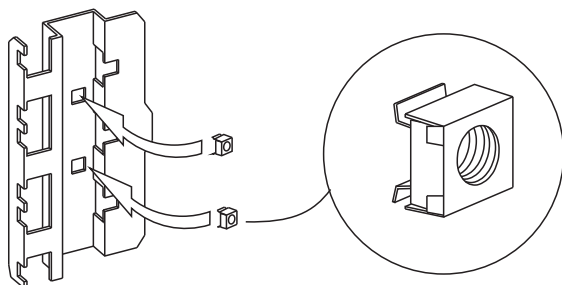


Instrucciones de montaje

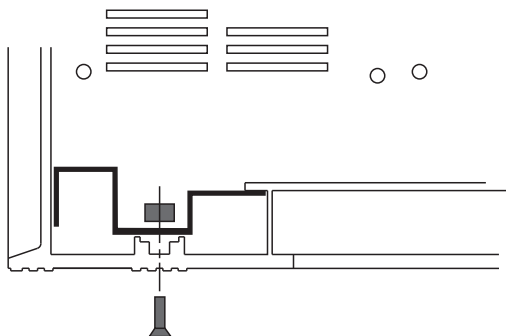
Mounting instructions

Serie 190

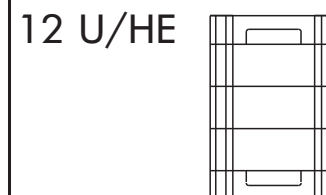
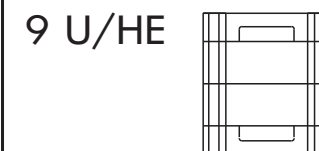
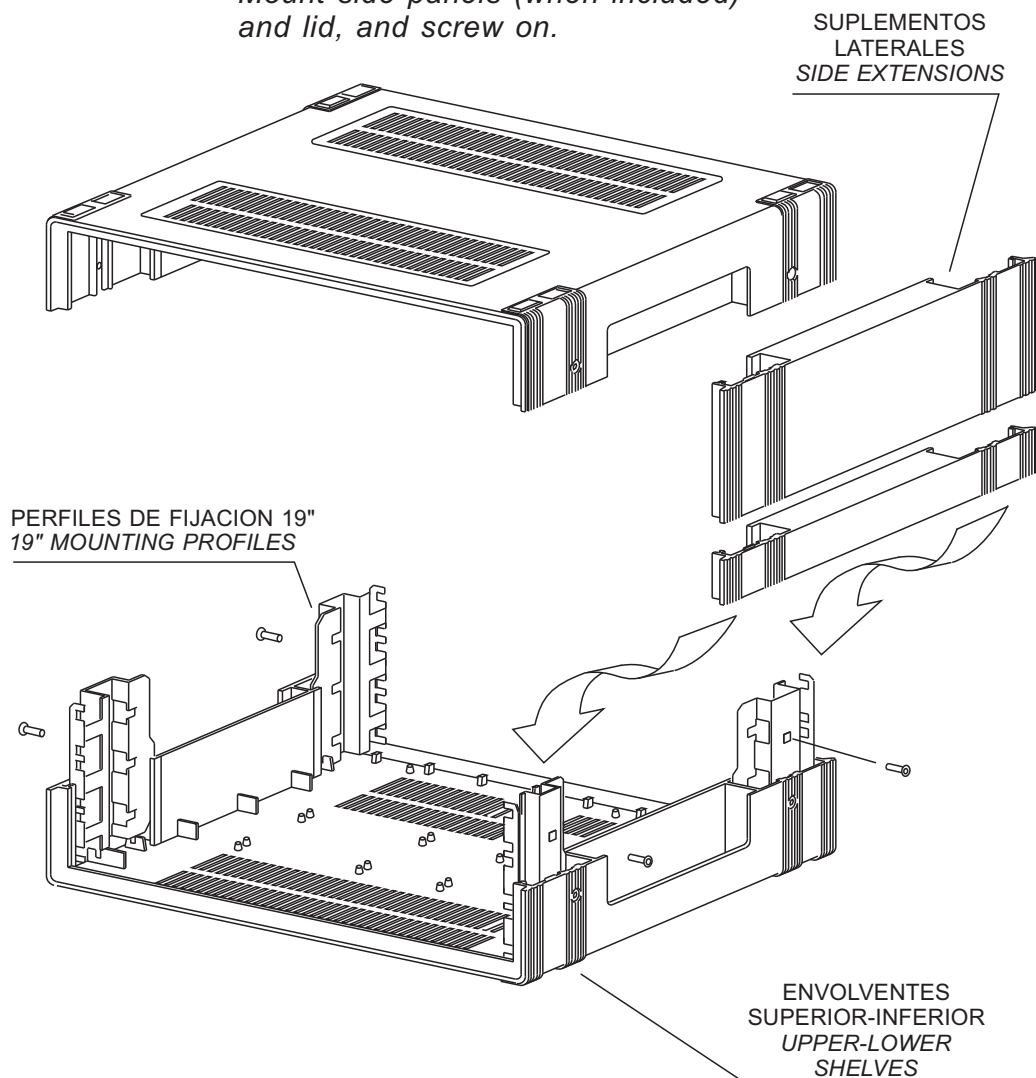
- 1** Montar tuercas en perfiles.
Insert nuts in profiles.



- 2** Insertar perfiles en base y atornillar.
Put profiles in base and screw on.

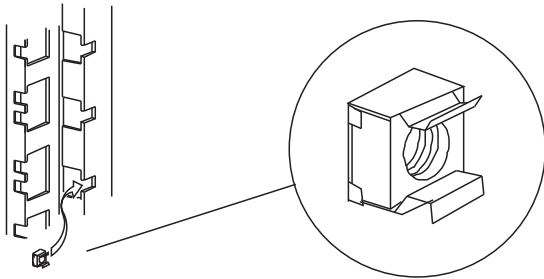


- 3** Montar laterales (si incluye), tapa y atornillar.
Mount side panels (when included) and lid, and screw on.

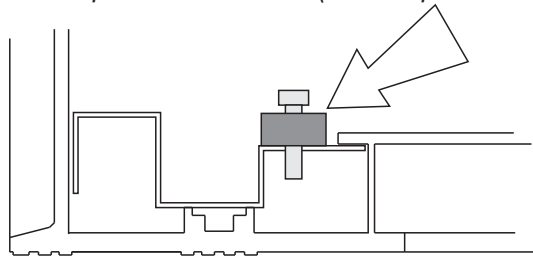


Montaje de bandeja
(OPCIONAL Code 32190050)
Tray mounting (OPTIONAL)

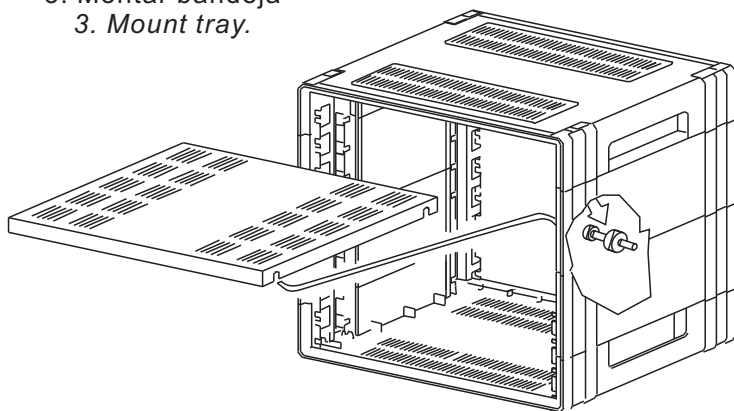
1. Montar tuercas en perfiles.
1. *Mount nuts in profiles.*



2. Montar casquillos y tornillos (dejar espacio).
2. *Mount spacers and bolts (leave space for tray).*



3. Montar bandeja
3. *Mount tray.*

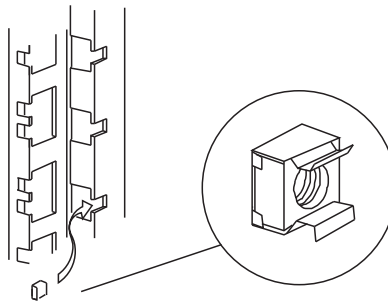


Montaje de guías (OPCIONAL Code 32190060)

Guides mounting (OPTIONAL)

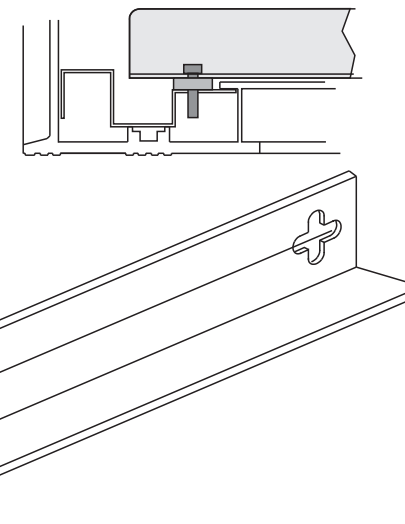
2. Montar casquillos, guías y tornillos.
2. *Mount spacers, guides and bolts.*

1. Montar tuercas en perfiles.
1. *Mount nuts in profiles.*



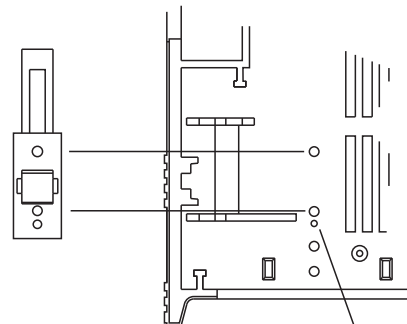
Regulación de altura
Height fitting.

Posición según U/HE.
Position to U/HE



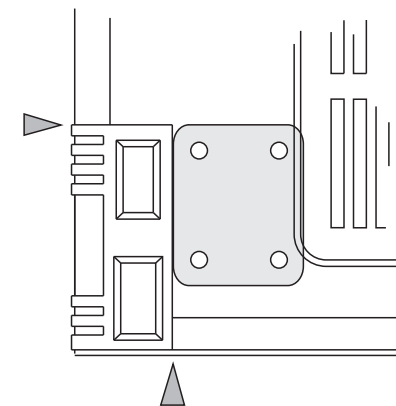
Montaje de patas abatibles
(OPCIONAL Code 32670000B)
Tilt feet mounting (OPTIONAL)

1. Taladrar $\varnothing 4.5$ los dos
pretaladros señalados
1. Pre-machined holes:
drill $\varnothing 4.5$.



Perforar $\varnothing 3$ si se desea
montar un tornillo M3 adicional.
*Drill $\varnothing 3$ if an additional
M3 bolt is desired.*

Montaje de ruedas
(OPCIONAL Code 32190070)
Wheels mounting (OPTIONAL)



1. Alinear ruedas con toques indicados
y taladrar $\varnothing 4,5$.
1. *Put wheels in this position
and drill $\varnothing 4,5$.*