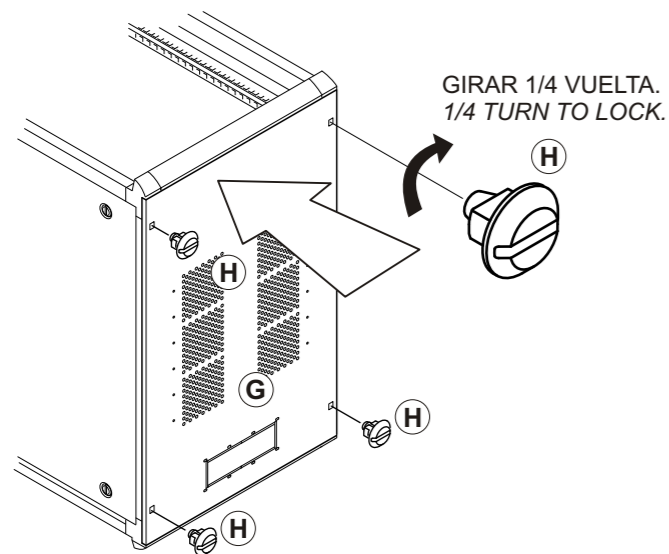
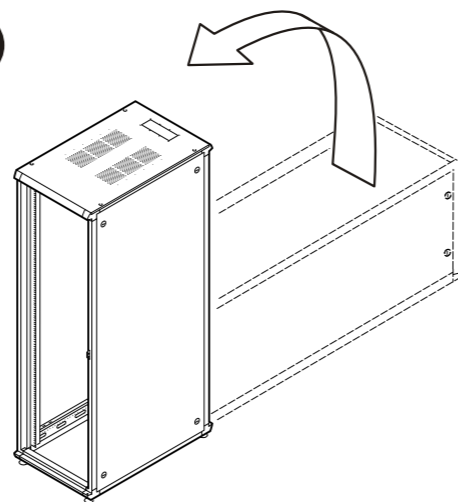


5

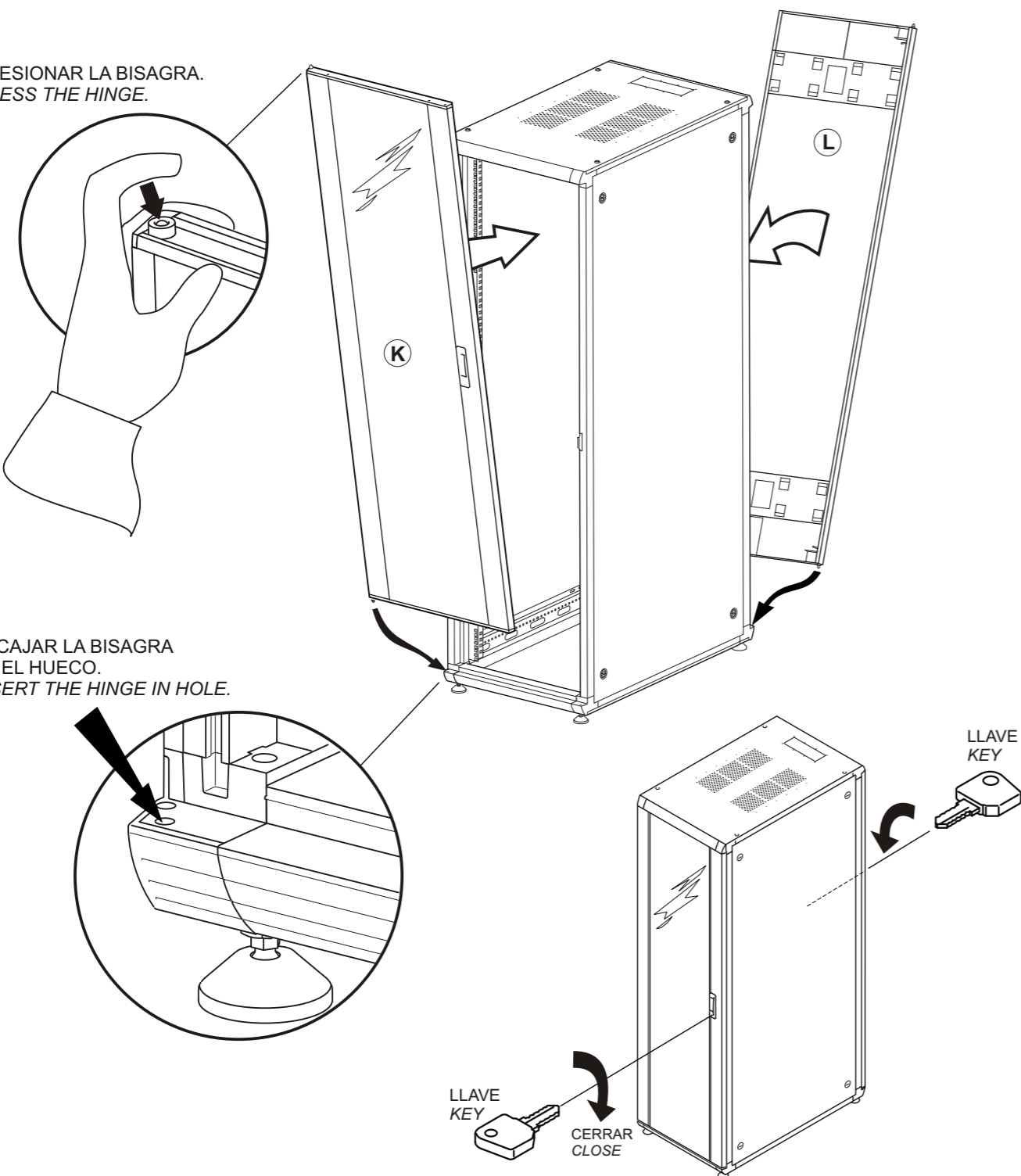


6



7

PRESIONAR LA BISAGRA.  
PRESS THE HINGE.



# LOGIC<sup>2</sup>

Instrucciones de montaje  
 Assembly instructions  
 Processus de montage  
 Montageanleitung  
 Istruzioni di montaggio  
 Instruções de montagem

## RETEX

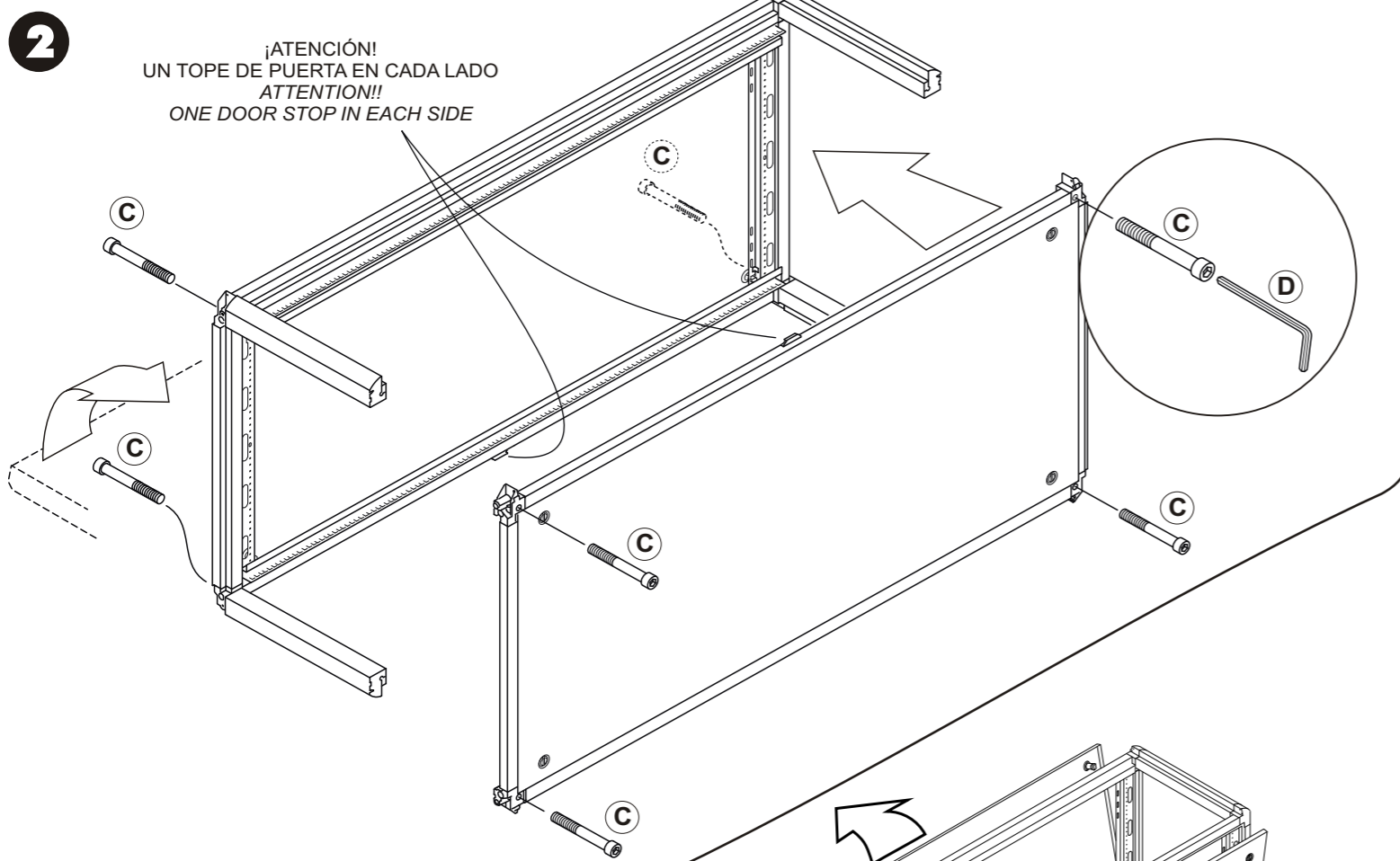
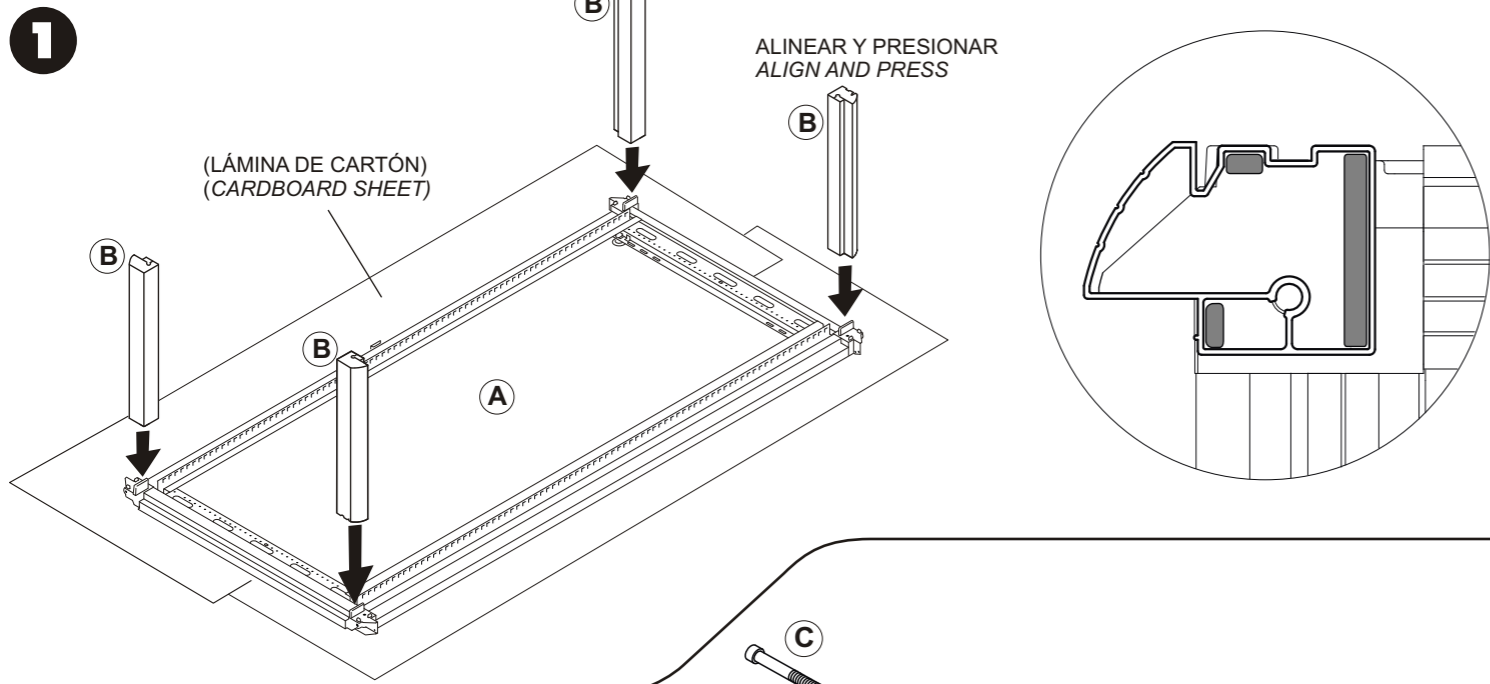
The rack & enclosure company

RETEX, S.A.  
 Av. Tecnología, 35  
 08840 Viladecans  
 Barcelona (España)  
 Ventas +34 932 649 850 \*  
 Fax +34 936 592 368  
 retex@retex.es

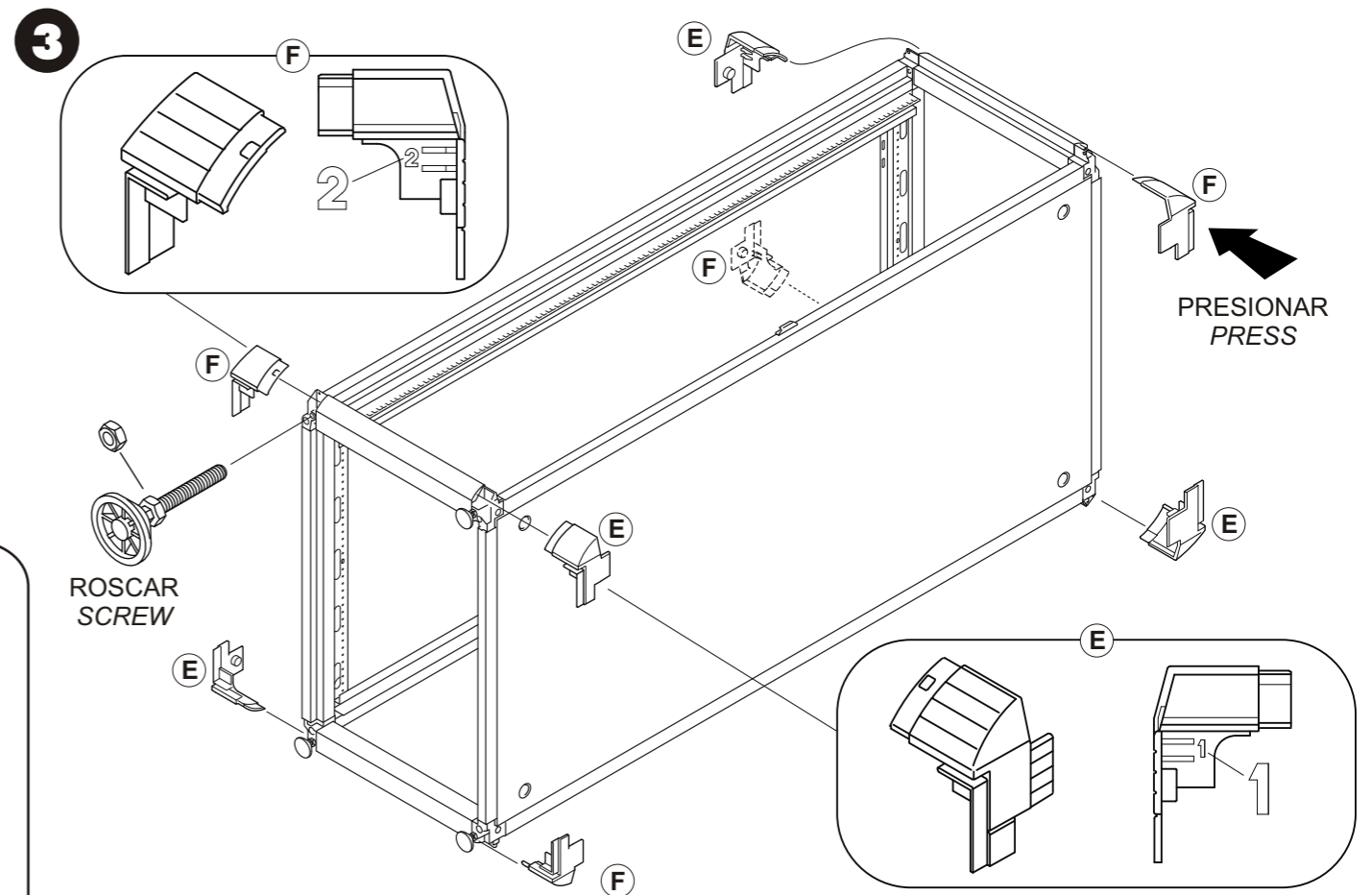
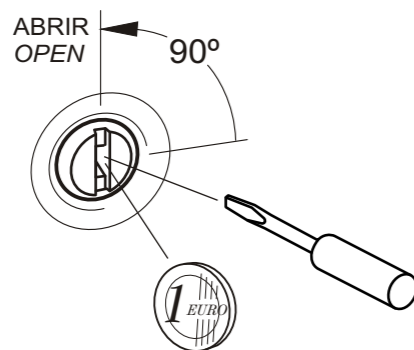
www.retex.es

### Componentes - Parts - Pieces - Komponenten - Impianti - Peças

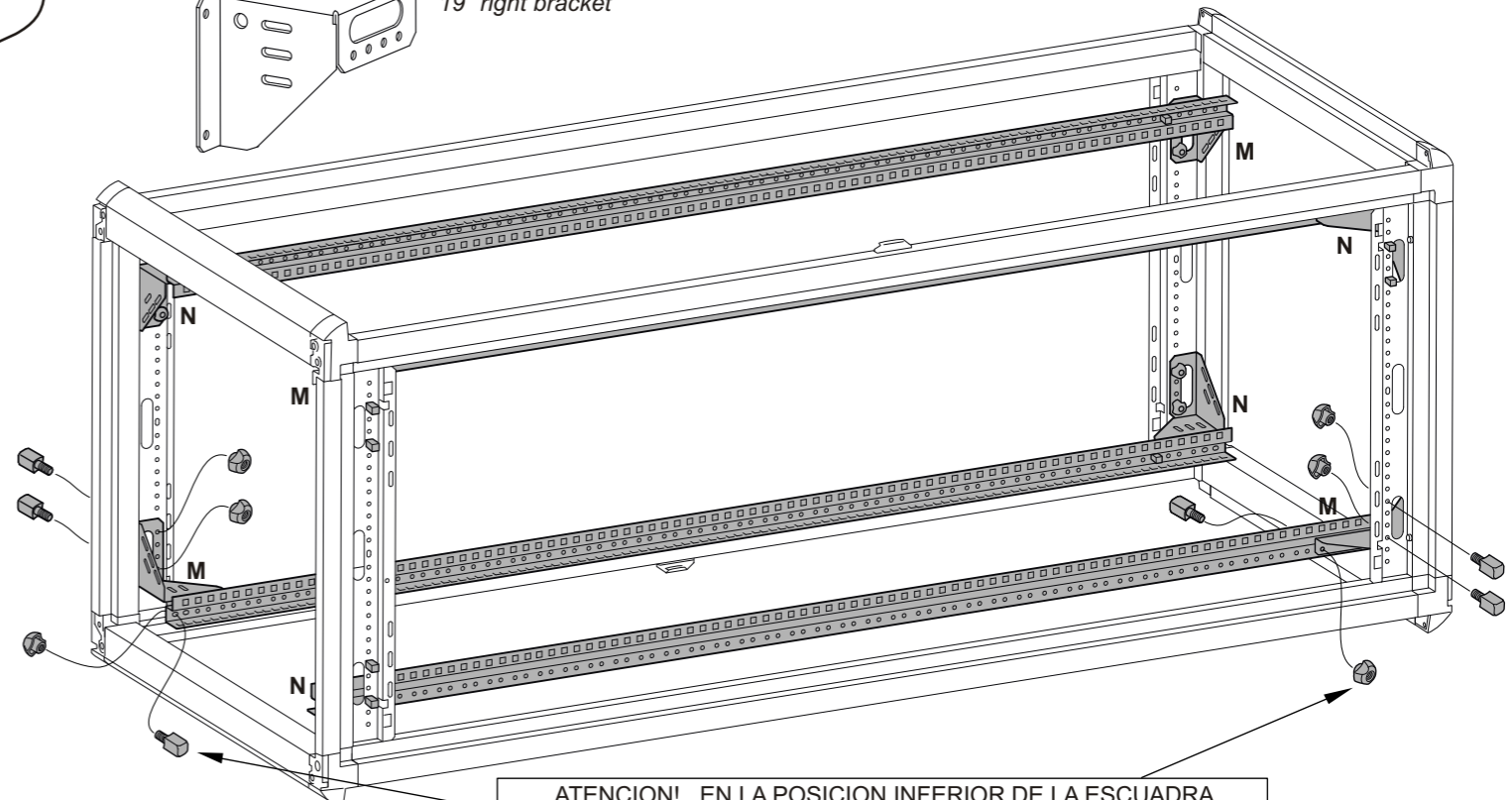
2 x A		Lateral Side panel	1 x G		Techo Upper lid
4 x B		Perfil frontal / posterior Front / rear profile	4 x H		Cierre de techo Upper lid lock
8 x C		Tornillo M8 de estructura Frame M8 screw	4 x I		Tuerca M10 M10 nut
1 x D		Llave Key	4 x J		Pie nivelable Levelling foot
4 x E		Tapeta N° 1 N° 1 lid	1 x K		Puerta frontal Front door
4 x F		Tapeta N° 2 N° 2 lid	1 x L		Puerta posterior Rear door



**4** SÓLO EN A800  
ONLY IN W800



- |              |  |  |              |  |                           |               |  |  |
|--------------|--|--|--------------|--|---------------------------|---------------|--|--|
| 4 x <b>M</b> |  | Escuadra 19" izquierda<br>19" left bracket | 4 x <b>R</b> |  | Perfil 19"<br>19" profile | 16 x <b>O</b> |  | Pomo M6<br>M6 knob                               |
| 4 x <b>N</b> |  | Escuadra 19" derecha<br>19" right bracket  |              |  |                           | 16 x <b>P</b> |  | Tornillo M6<br>autoblocante<br>Auto-lock M6 bolt |



ATENCIÓN! EN LA POSICIÓN INFERIOR DE LA ESCUADRA  
ATTENTION! IN THE LOWER POSITION OF BRACKET