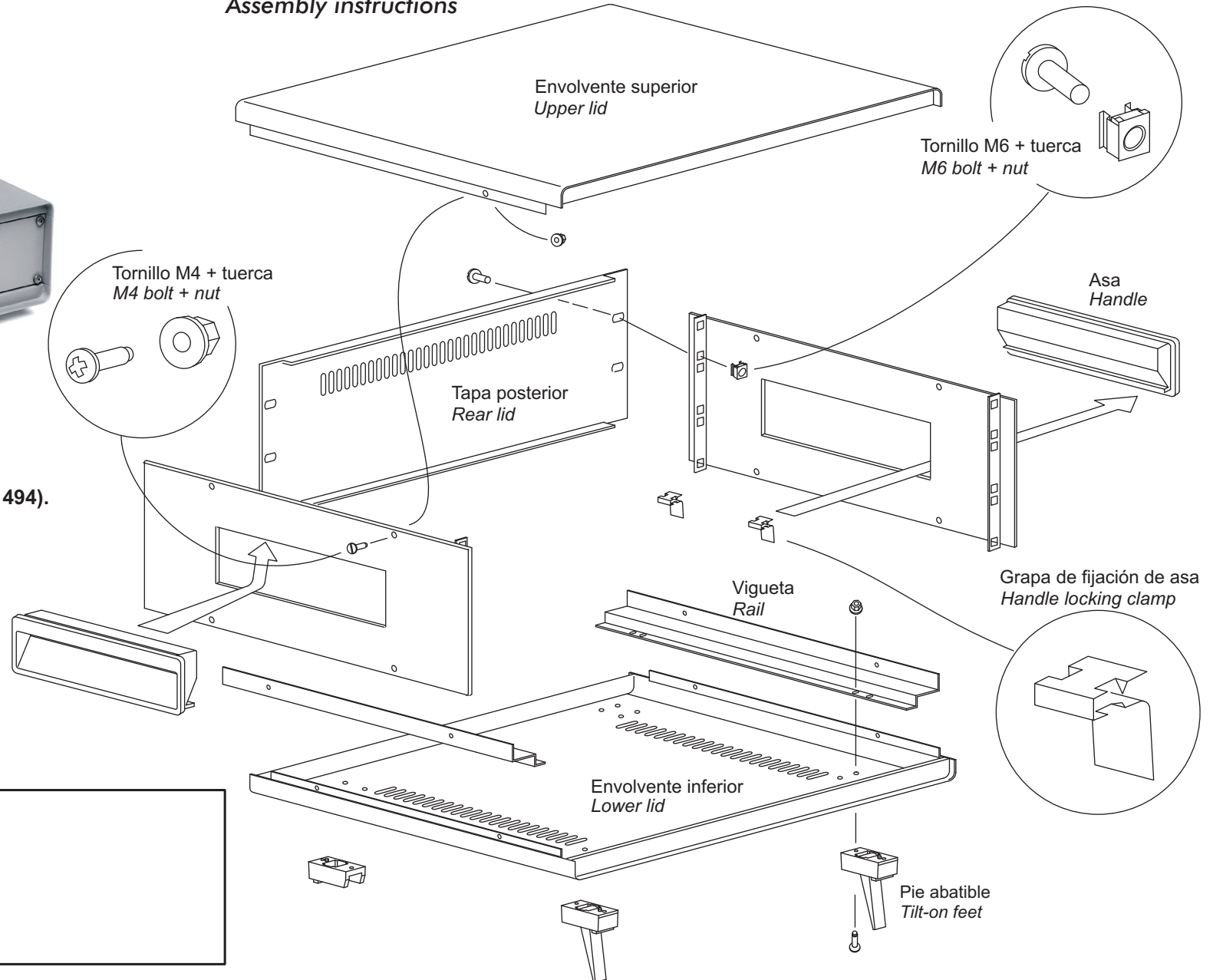




Instrucciones de montaje Assembly instructions



Gama de contenedores metálicos 19" de excelente resistencia. Construidos según norma IEC 60 297 (DIN 41494). Permiten el alojamiento de bastidores y cajas normalizadas de 84E. Alturas desde 2U hasta 9U.

A range of sturdy and light 19" enclosures. Designed to meet IEC 60 297 (DIN 41494). Accept full-width 84E subracks and cases. Heights from 2U up to 9U.

CODE

--