

Instrucciones de montaje del rack *Rack assembly instructions*



Antes de comenzar

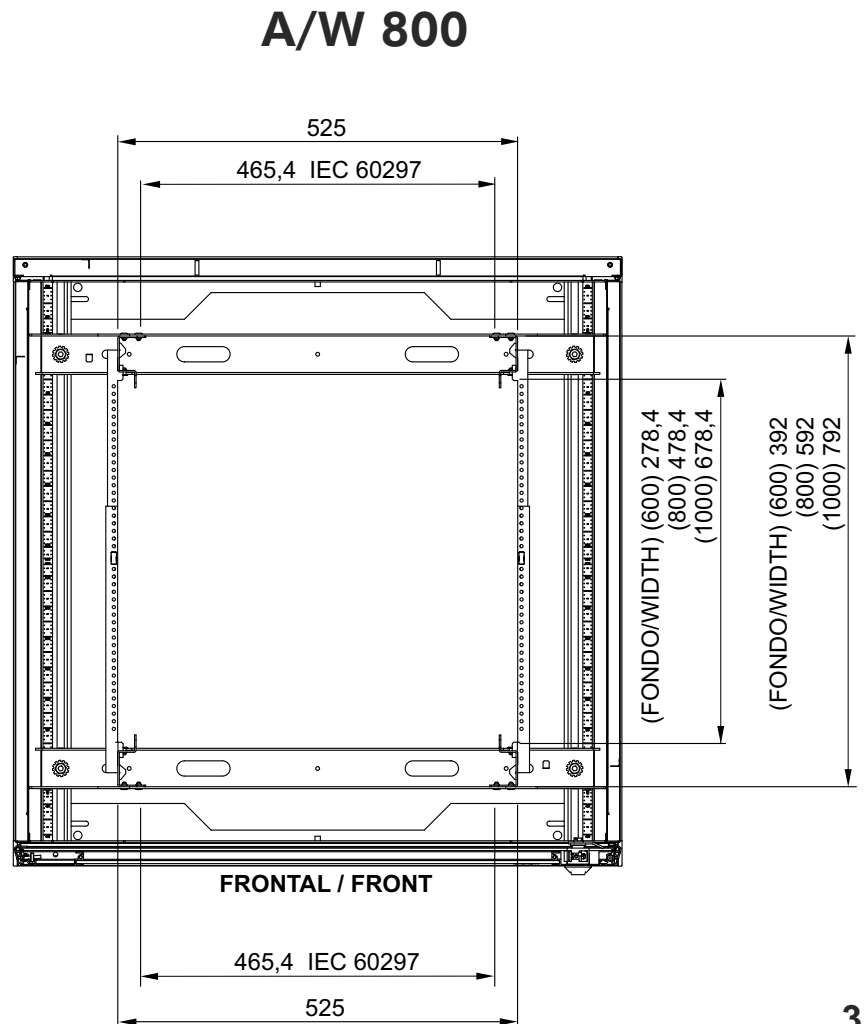
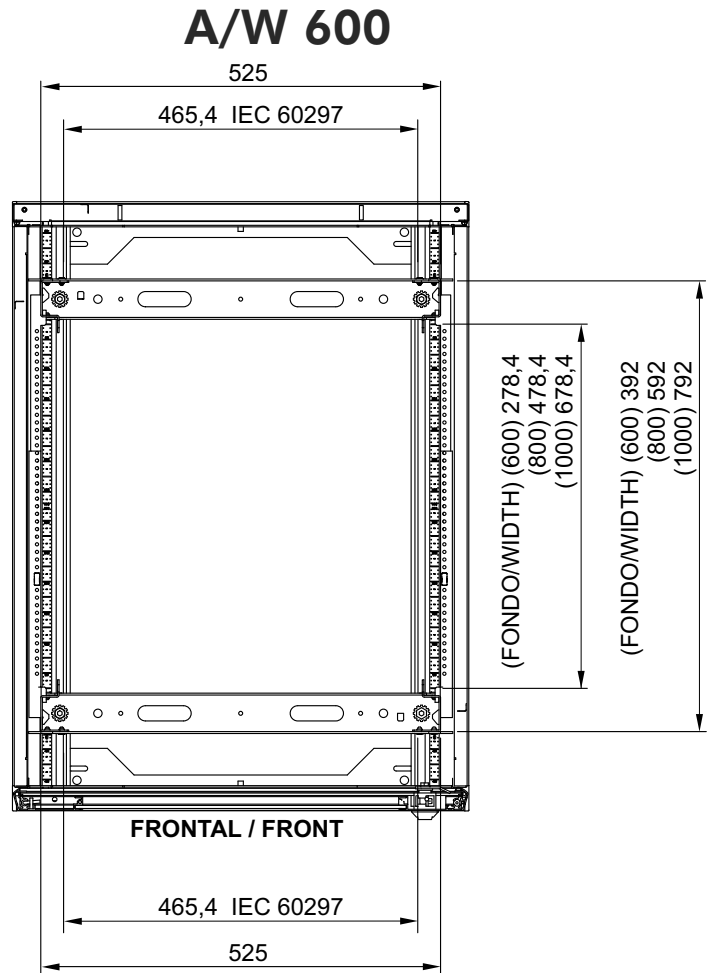
RETO esta listo para su instalación de una manera rápida y fácil. Para ello es muy importante que el instalador tenga claro desde el primer instante la posición final deseada de montaje de los perfiles. Se indica en las viguetas laterales una posición estándar en la que los perfiles quedarán según este croquis (ver siguientes secuencias del montaje). Si se desea otra profundidad para montar servidores u otros equipos es posible hacerlo a cualquier medida.

¡Utilice la flexibilidad del sistema RETO!

Before starting

RETO it is ready for installation in a quick and easy way. For that, it's very important that the installer be aware since the beginning of the final desired position for 19" profiles. As standard, it is marked in side rail parts a position in wich profiles will be placed as shown in this drawing (see also mounting sequence). If another depth is required to mount servers or other kind of equipment, it can be done in any other distance.

Use the flexibility of RETO solution!





Si no sigue estas instrucciones de seguridad podría derivar en daños a la propiedad o personales.

Respete las instrucciones de seguridad.

- Siga siempre el orden de montaje indicado en esta instrucción.
- Utilice siempre vestimenta y calzado adecuados al montaje de equipos y de piezas pesadas.
- Dado que el rack puede llegar a tener un tamaño considerable, realice siempre el montaje con el número de personas adecuado al tamaño o complejidad del rack.
- Siempre planifique la instalación antes de comenzar.
- Este equipo no está diseñado para ser utilizado por personal sin cualificación o experiencia.
- Evite situar el equipo en sitios con componentes químicos agresivos, humedad excesiva ó fugas de gas combustible.
- Evite situar el equipo en sitios expuestos a altas temperaturas o fuego/llamas directos.
- Para la limpieza del rack utilice un trapo ligeramente humedecido con agua, no utilizar detergentes agresivos o disolventes.



Failure to follow these safety instructions could result in property damage, bodily injury or even death.

Observe the safety instructions.

- *Always follow the sequence shown in this instruction.*
- *Always use clothing and footwear suitable for mounting heavy pieces.*
- *Since the rack can have a considerable size, always perform the installation with the appropriate number of people to the size or complexity of the rack.*
- *Always plan before beginning installation.*
- *This equipment is not designed to be used by personnel without qualification or experience.*
- *Avoid placing the rack in places with aggressive chemicals, excessive moisture or gas fuel leakage.*
- *Avoid placing the rack in locations exposed to high temperatures or fire / direct flames.*
- *To clean the rack use a cloth moistened with water, do not use aggressive solvents or detergents.*

Importante - Important



Nota relativa a montaje imperativo. El rack puede no estar correctamente montado si no se atiende a esta nota.

Note on imperative mounting. The rack can not be mounted correctly if left unattended this note.



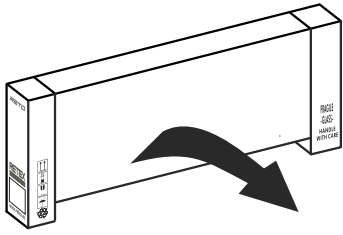
Nota relativa a prestar atención al montaje correcto de algún elemento.

Note on paying attention to the correct assembly of some element.

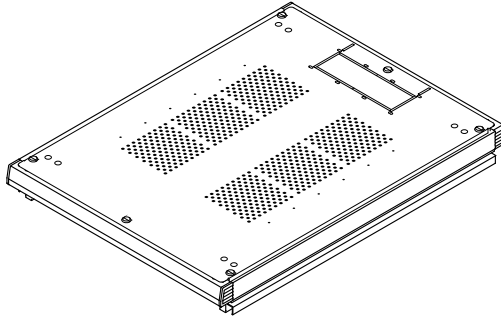
Componentes - Parts

(La configuración del rack puede hacer variar este listado de piezas). Use esta instrucción como esquema indicativo general de montaje.

(Rack configuration can vary this list of items). Use this instruction as a general indicative plan.



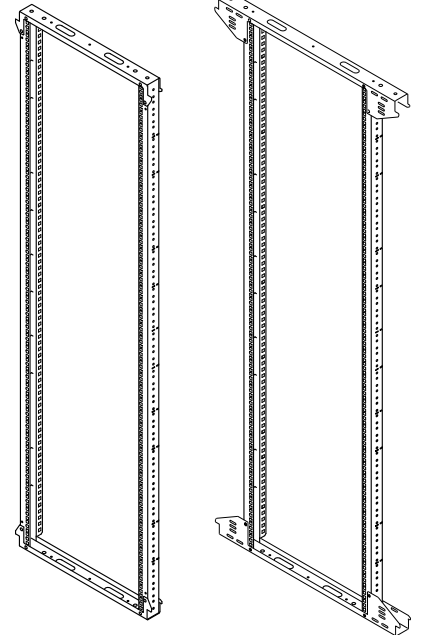
1 x Zócalo superior Upper socle



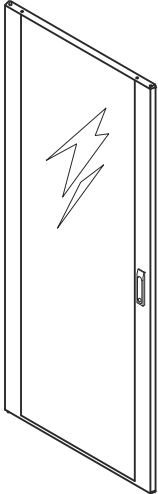
2 x Marco fijación 19" 19" fixation frame

Ancho Width 600

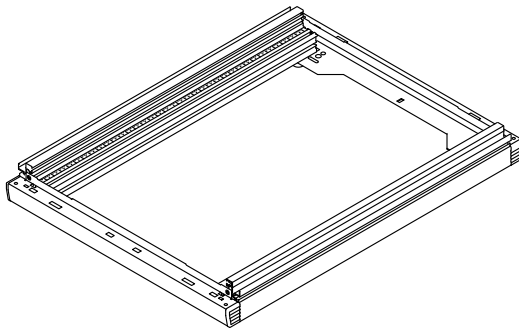
Ancho Width 800



1 x Puerta Door



1 x Zócalo inferior Lower socle



8 x Tornillo RETO M8 M8 RETO screw



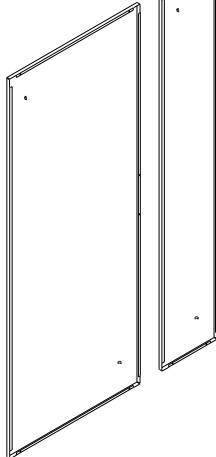
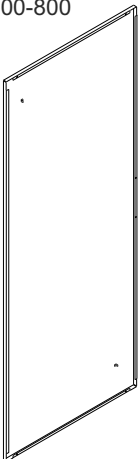
2 x Pivote tapa posterior Rear lid pivot



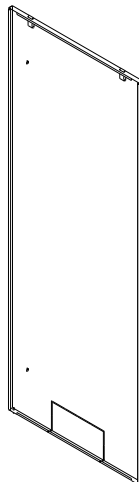
2 x Tapa lateral Side panel

Fondo Depth 600-800

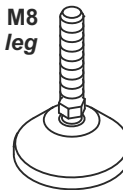
Fondo Depth 1000-1100-1200



1 x Tapa posterior Rear panel



4 x Pie M8 M8 leg



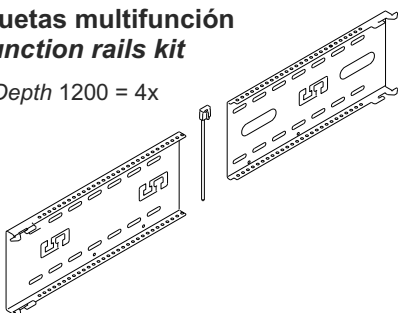
8 x Tuerca M8 M8 nut



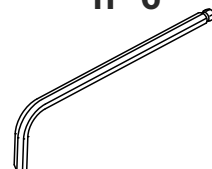
Herramientas (opcional) Tools (optional)

2 x Kit viguetas multifunción Multifunction rails kit

Fondo Depth 1200 = 4x



nº 6

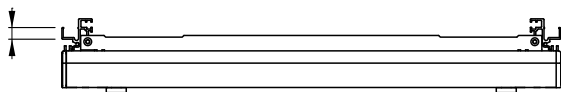


12



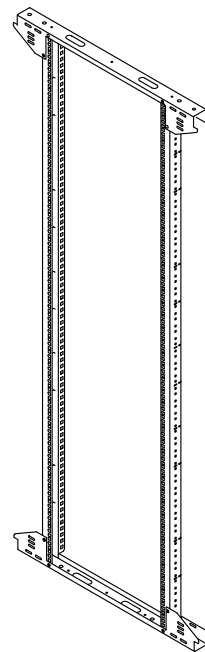
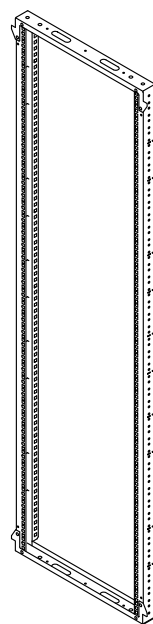
1 Montaje de marcos 19"
Mounting 19" frames

Zócalo inferior = 14 mm
Lower socle = 14 mm



Marco A600
Frame W600

Marco A800
Frame W800



!! No apretar los tornillos hasta el final del montaje!
Do not tighten the screws until the final assembly!

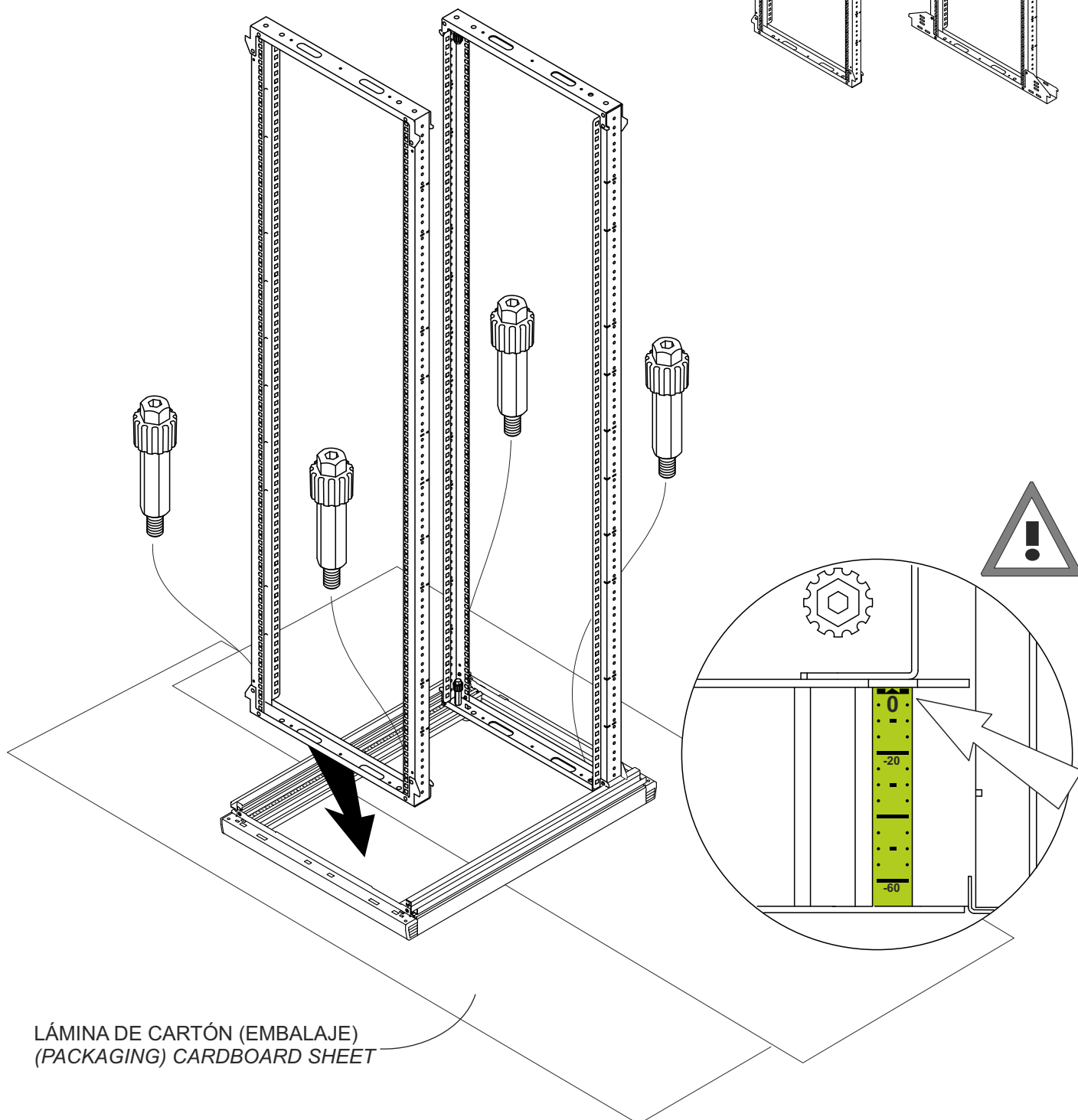
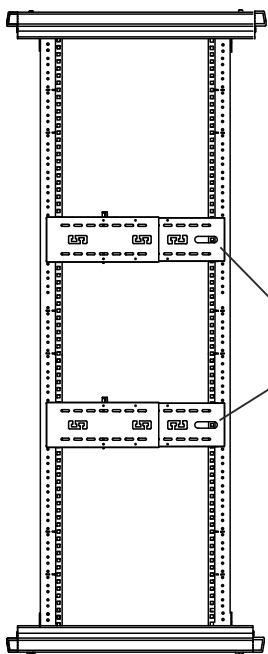
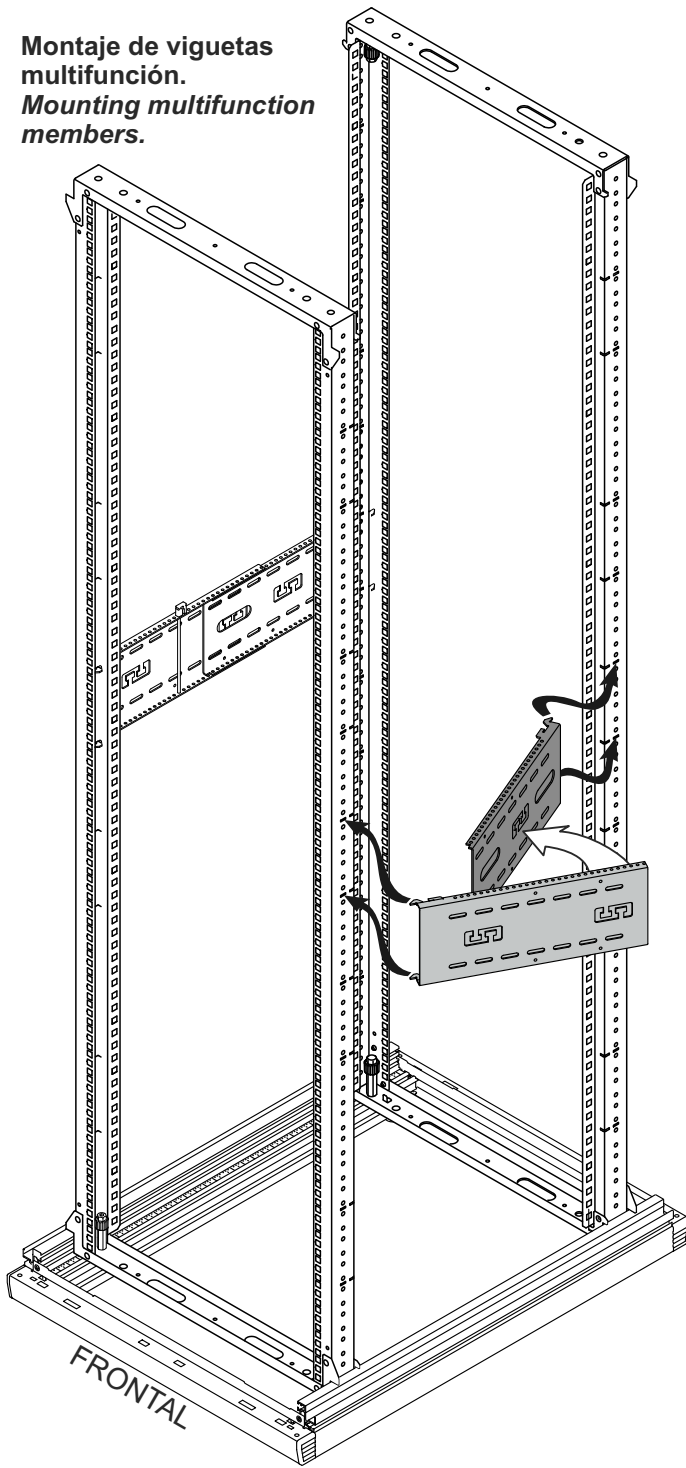


LÁMINA DE CARTÓN (EMBALAJE)
(PACKAGING) CARDBOARD SHEET

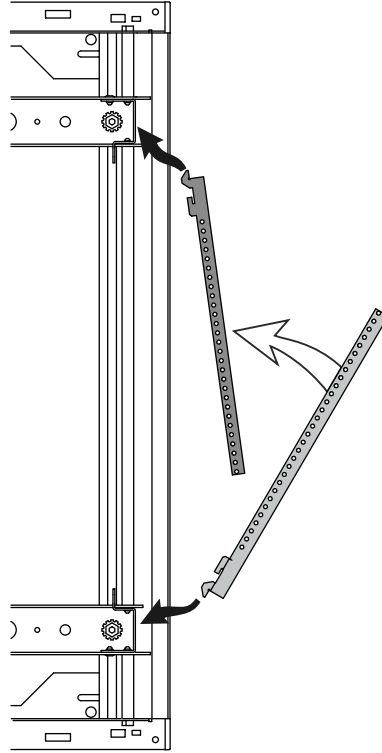
2

Montaje de viguetas multifunción.
Mounting multifunction members.

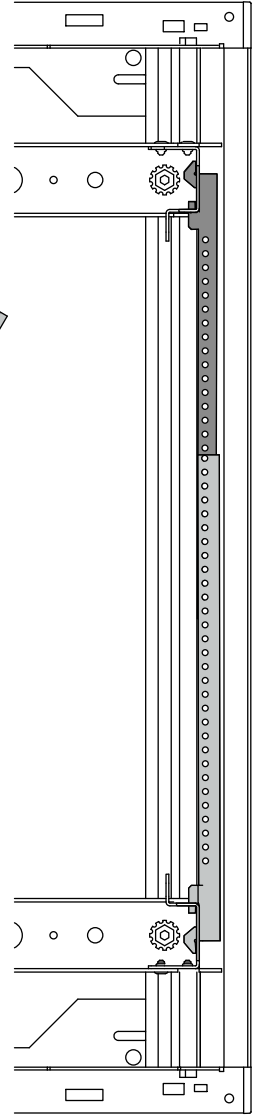


Fondo/Depth
1200 = x4

1.



2.

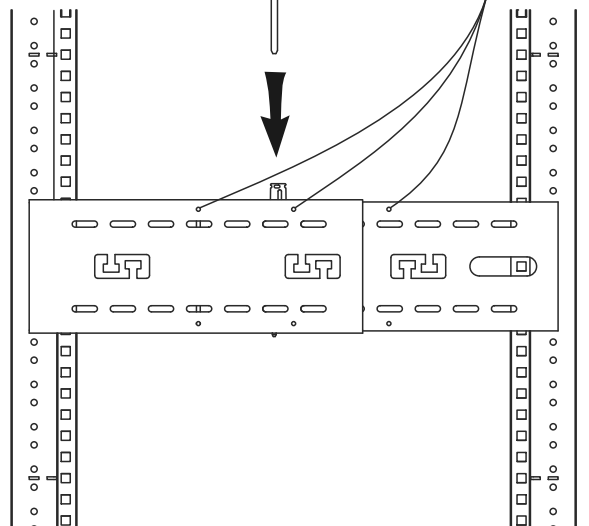


3.

Montar varilla
aprox. en mitad
del conjunto de
viguetas
*Fit rod approx.
in central part of
rails*



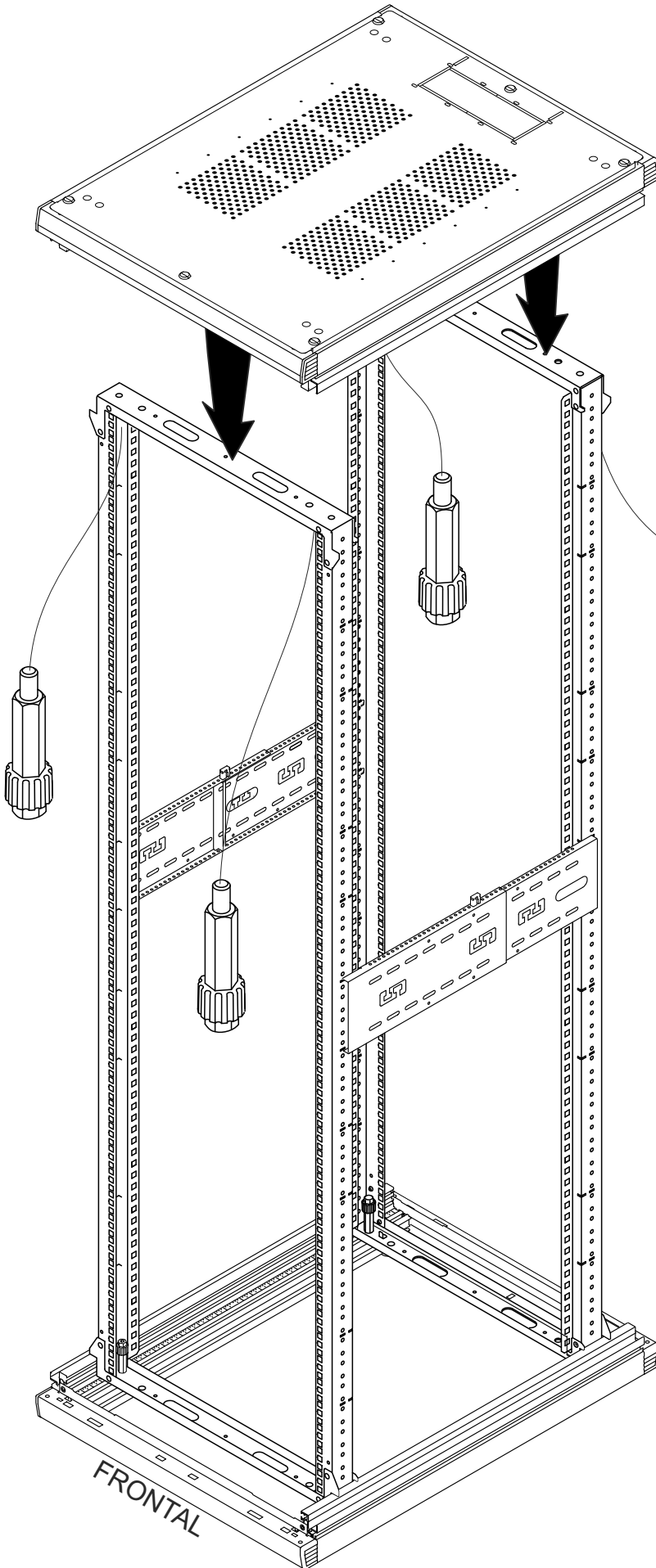
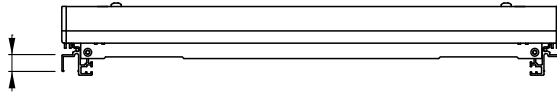
!!
Marcas de alineamiento
Alignment marks



3

Montaje de zócalo superior.
Mounting upper socle.

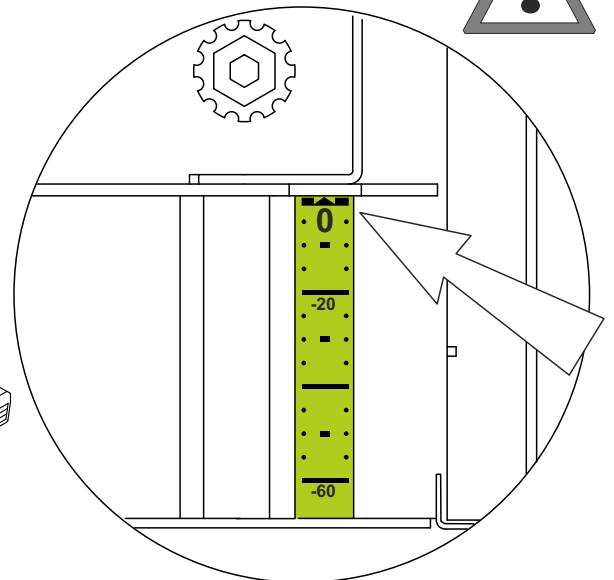
Zócalo superior = 20 mm
Upper socle = 20 mm



¡Atención! Dependiendo de la medida del rack puede ser un componente pesado. Montar entre dos personas.
Attention! Depending on rack size can be a heavy part. Mount by two people.

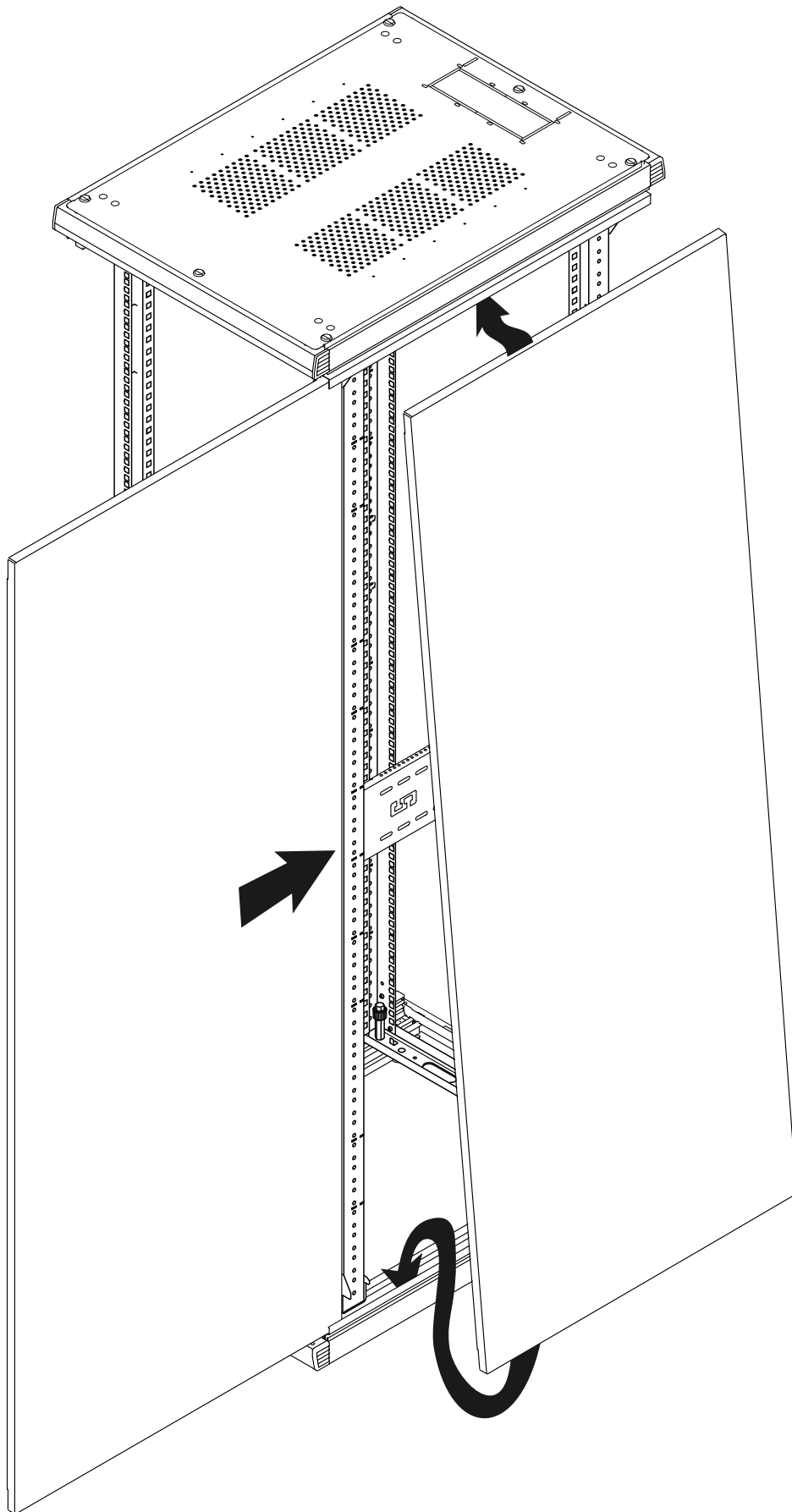


No apretar los tornillos hasta el final del montaje!
Do not tighten the screws until the final assembly!



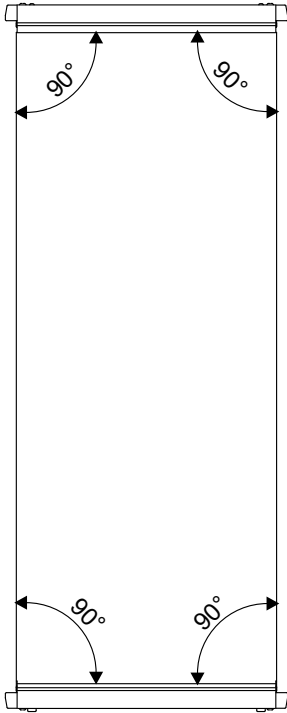
4

Opciones de montaje de tapas laterales.
Mounting options for side panels.

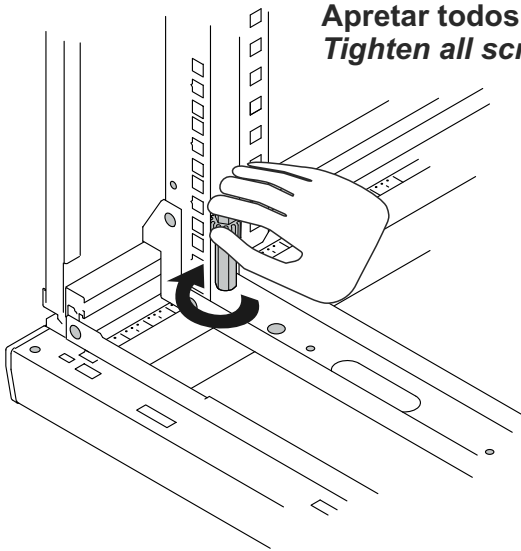


5

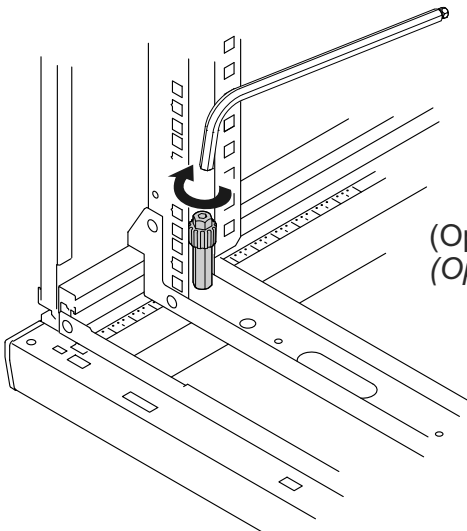
Apriete final de estructura.
Final tightening of frame.



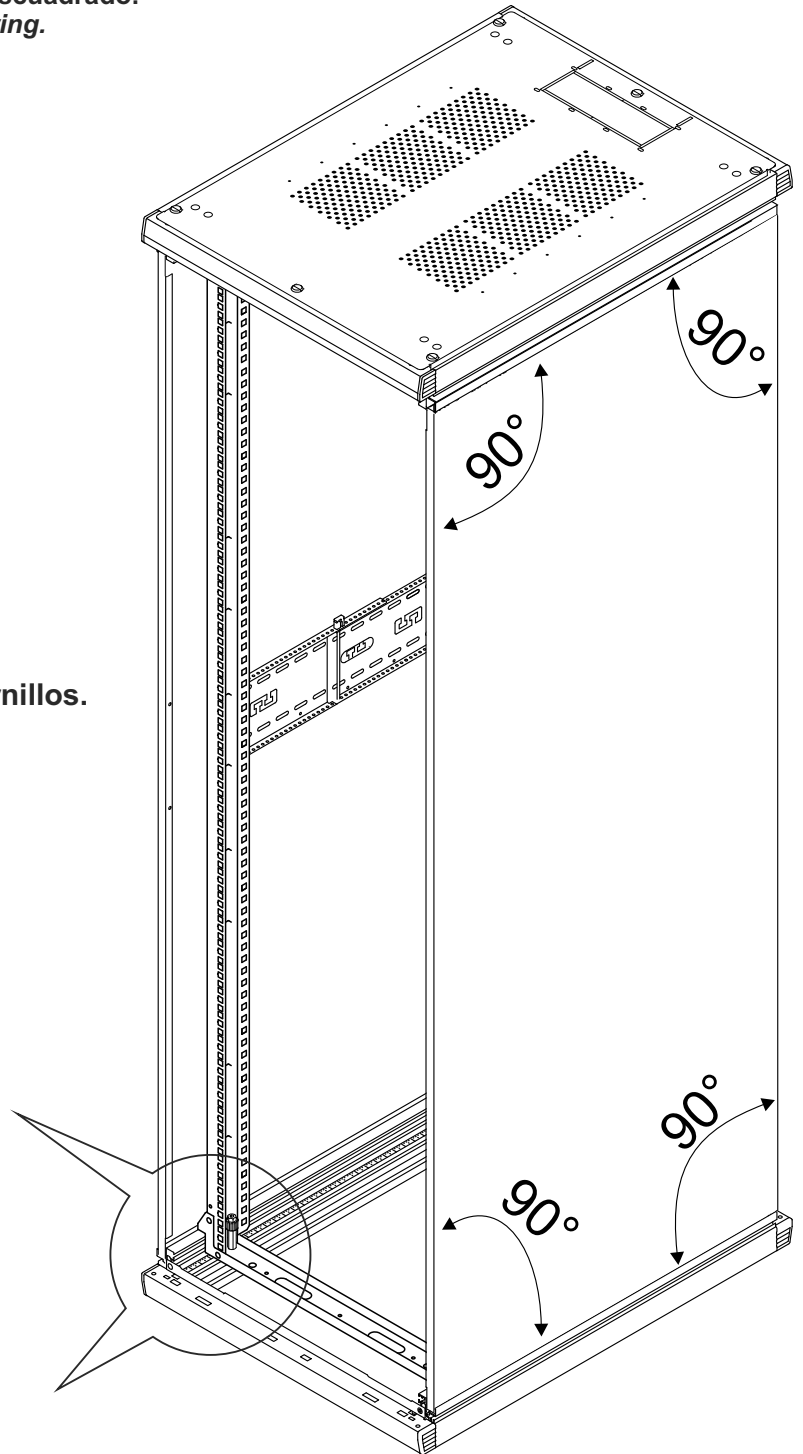
Asegurar el escuadrado.
Ensure squaring.



Apretar todos los tornillos.
Tighten all screws.

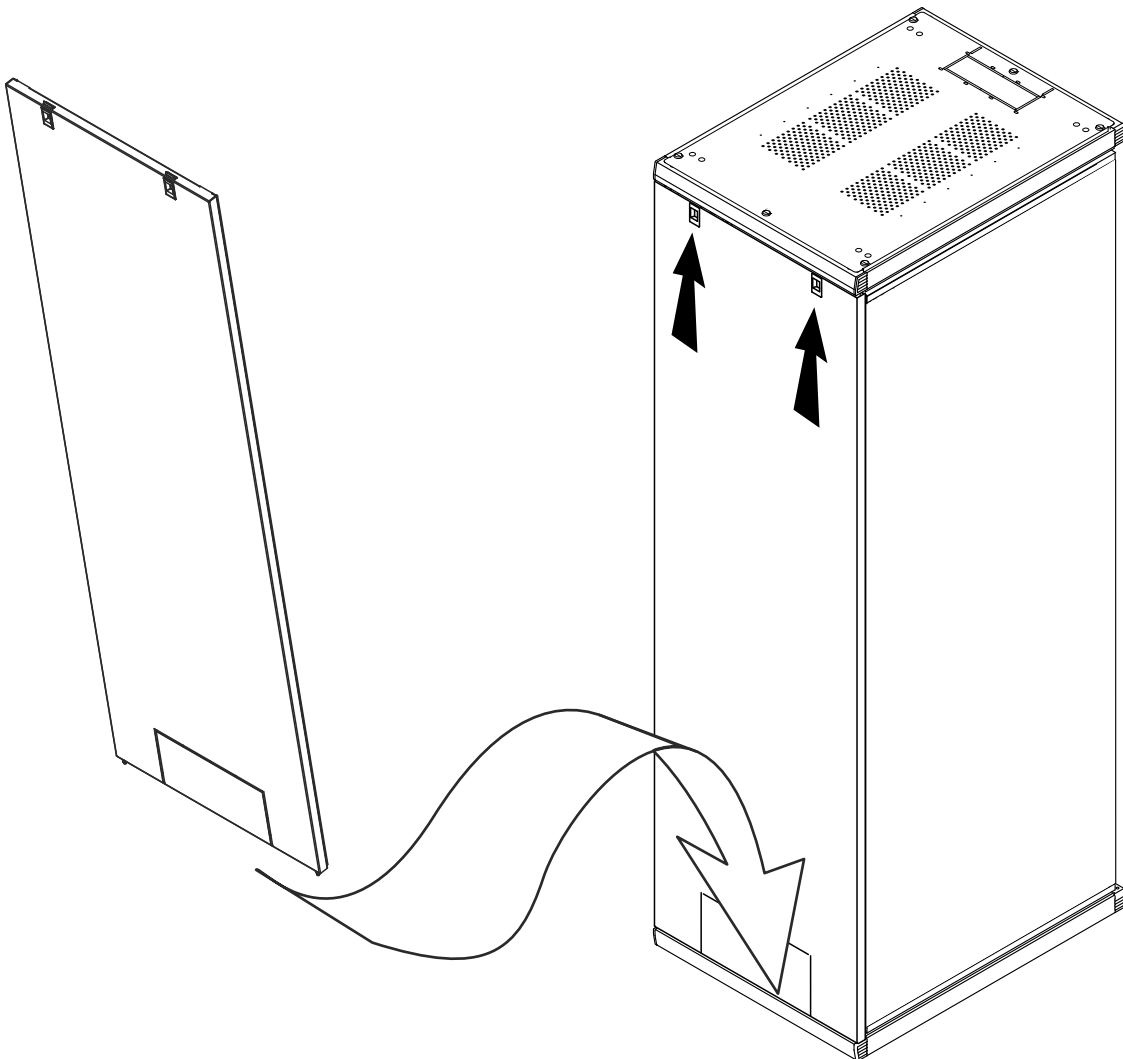
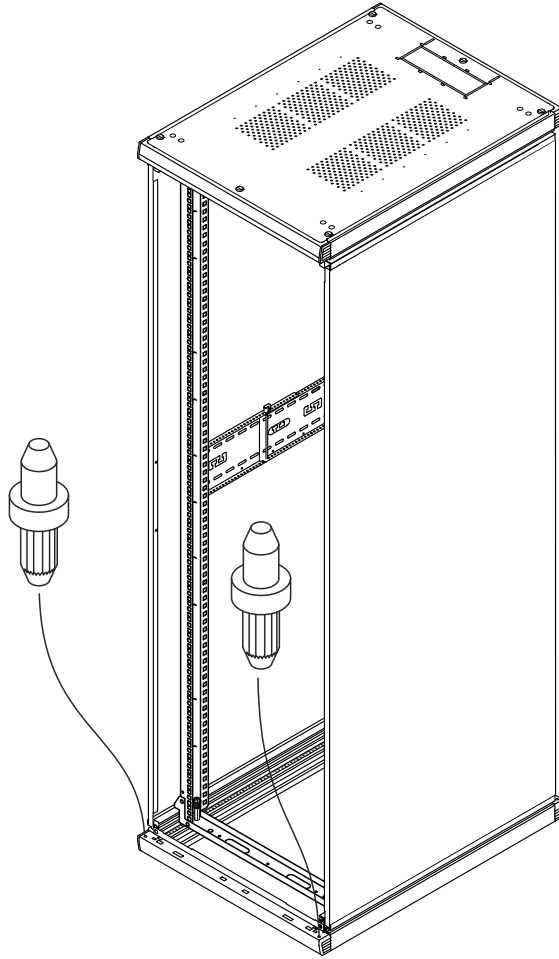


(Opcional)
(Optional)



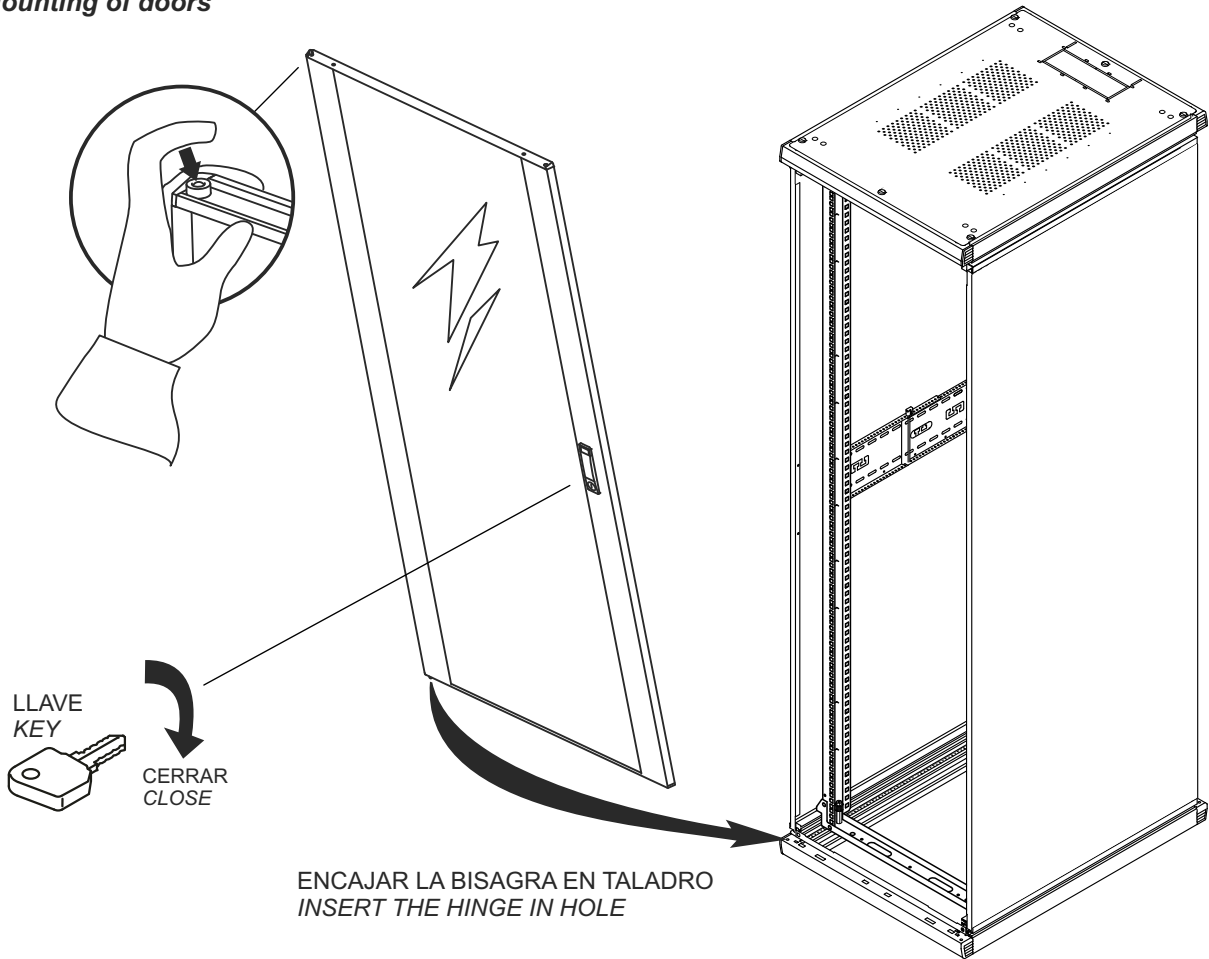
6

Montaje de tapa posterior.
Mounting rear lid.

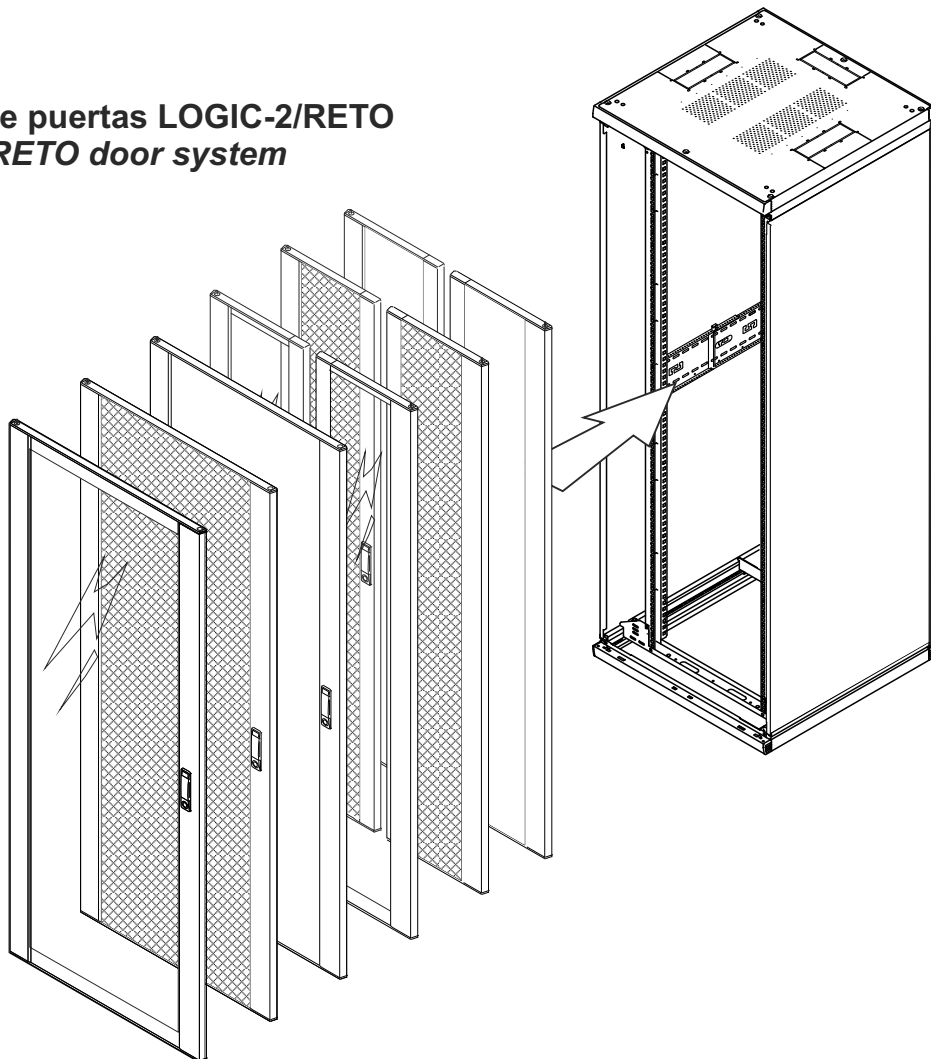


6

Montaje de puertas
Mounting of doors



Sistema de puertas LOGIC-2/RETO
LOGIC-2/RETO door system

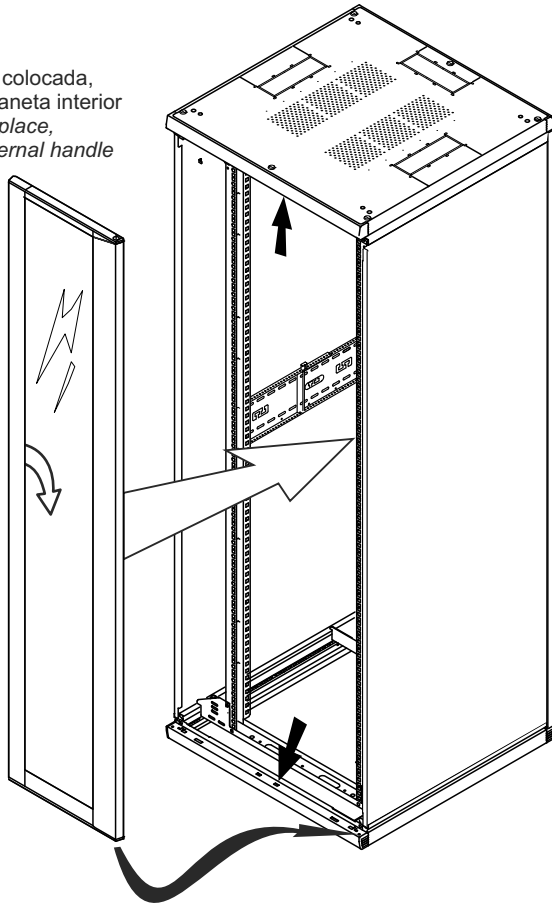


7

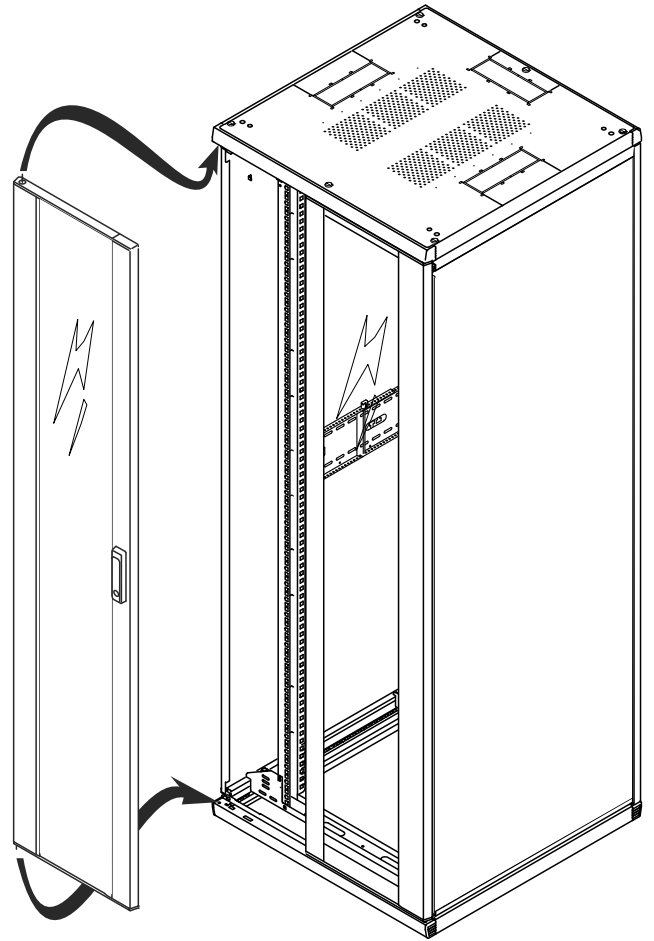
Montaje de puertas Space Mounting of Space doors

Montar puerta derecha (palanca interna) Mount right door (internal lever)

Una vez colocada,
cerrar maneta interior
Once in place,
close internal handle



Montar puerta izquierda. Mount left door.



Notas
Notes