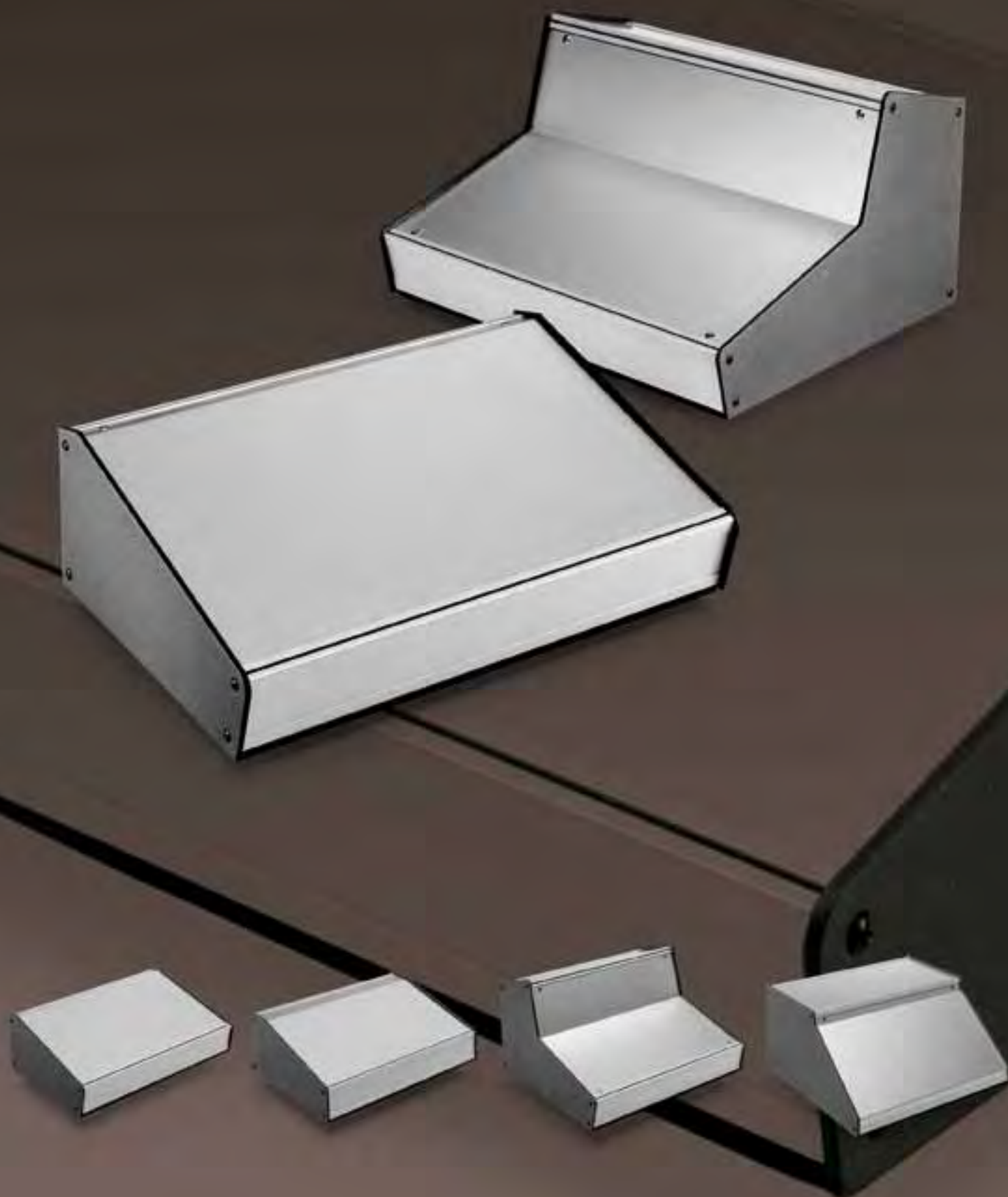


KEYBOX



Different configurations of metallic enclosures for desktop applications. Specially designed for equipments such as intercoms, displays, test or control units.

Strong console-enclosures for a tough everyday use, due to its entirely metallic structure and the use of high quality aluminium profiles.

Two configurations:

- sloped unit
- sloped and angled panel for display purposes.

Materials and finish: lower and rear lid in 1 mm galvanized steel sheet.

Front and upper panels in 1.2 mm aluminium.

Cross rails in 6063 aluminium profile, silver anodized.

Side panels in quality 1050 aluminium, 2.5 mm thick, matt epoxy painted colour graphite grey.

Non-slip plastic strip feet at the base, black colour similar to RAL 9004.

Basic unit includes: two side panels, one or two aluminium mounting panels, lids, four (sloped) or 5 (angled) cross rails, four non-slip feet and mounting screws.

Optional:

- special configurations.
- custom-made special drilling.
- silk screen.
- other colours.

(Other options please consult your dealer).

Adaptés pour des applications d'intercommuni-cateurs, équipements de test, contrôle ou visualisation.

Coffrets extrêmement robustes, appropriés pour un usage intensif, grâce à une construction entièrement métallique utilisant des profilés d'aluminium de haute qualité.

Disponibles sous forme de :

- Pupitre, avec un panneau de montage
- Console, avec deux panneaux de montage pour applications avec affichage.

Matériaux et finition : Panneaux en aluminium 5005 épaisseur 1,2 mm, anodisé argent mat.

Couvercle inférieur et arrière en acier galvanisé, épaisseur 1 mm.

Profilés alu qualité 6063, anodisé argent mat.

Latéraux en aluminium qualité 1050, épaisseur 2,5 mm, peints en gris graphite texturé mat.

Profilés en caoutchouc antidérapant sur la base, couleur noir similaire à RAL 9004.

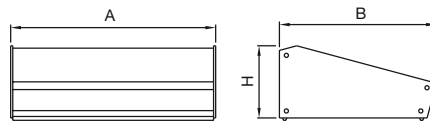
Chaque unité comprend : deux latéraux, un ou deux panneaux de montage, couvercles de fermeture, quatre profilés (pupitre), cinq profilés (console) profilés antidérapants, et vis.

Options :

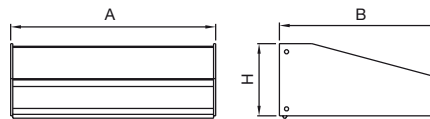
- Dimensions sur mesure.
- Usinages spéciaux.
- Sérigraphie.
- Autres couleurs

(Autres options : consulter votre distributeur).

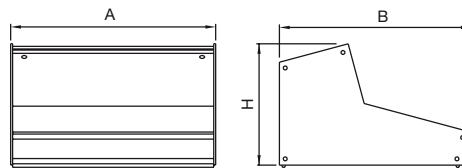
CODE	A	B	H
31060011	132	137.5	73
31060012	265	186	85.5
31060013	398	211	93



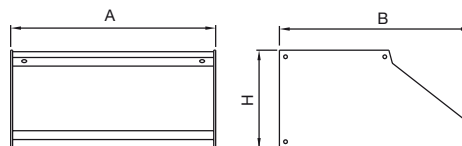
31060021	132	141.5	71.8
31060022	265	141.5	71.8
31060023	265	193	85.5
31060024	398	243	97.5

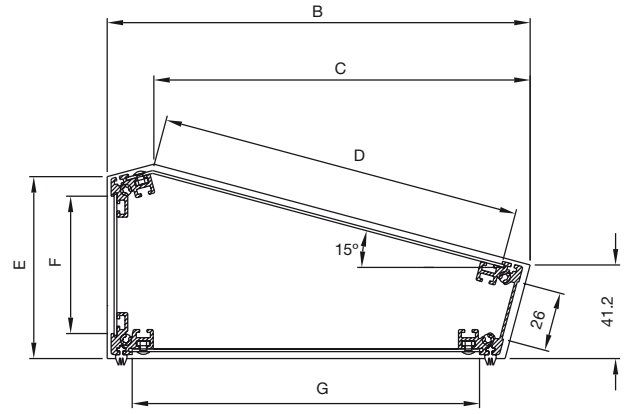
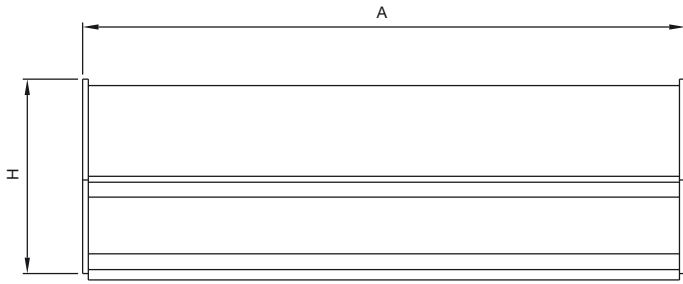


31060051	265	156.8	247.9
31060052	398	156.8	247.9

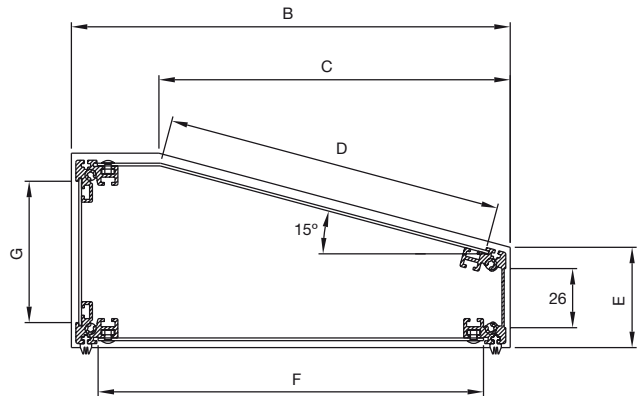


31060071	265	255	126.5
----------	-----	-----	-------

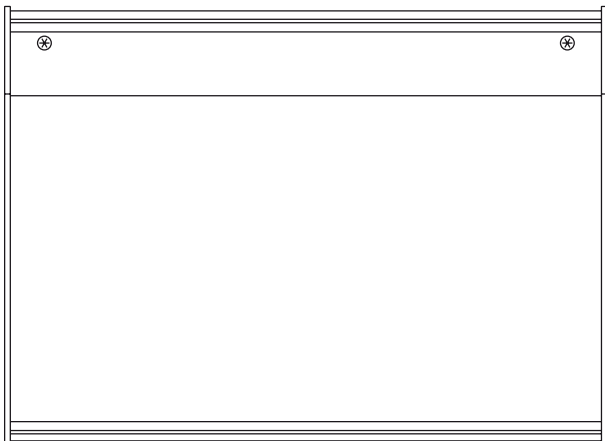
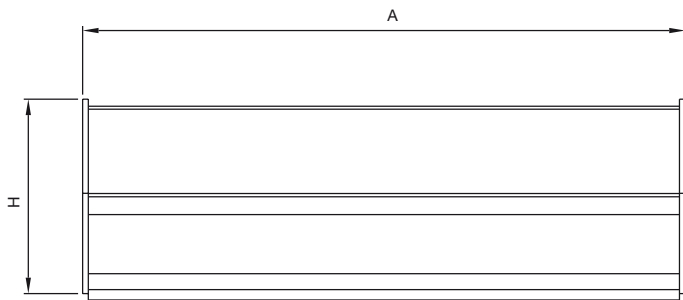


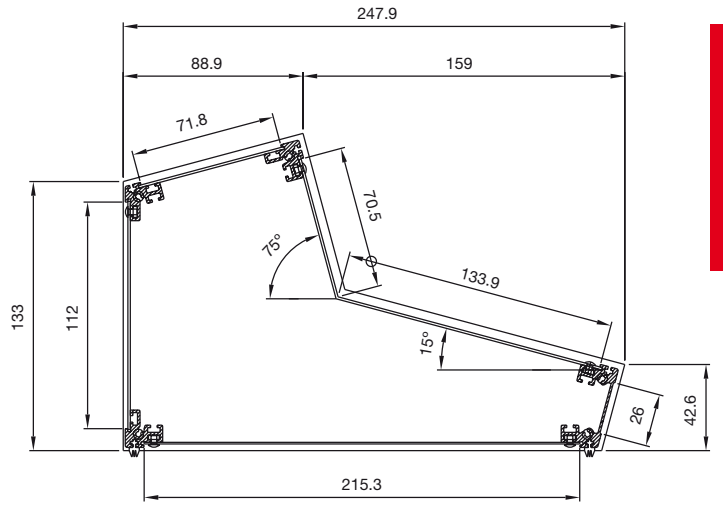
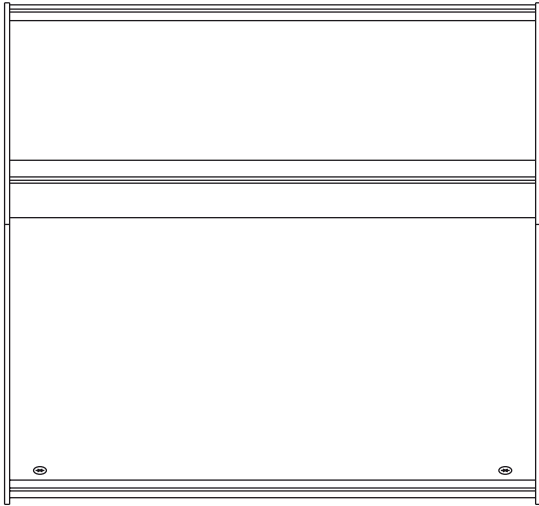
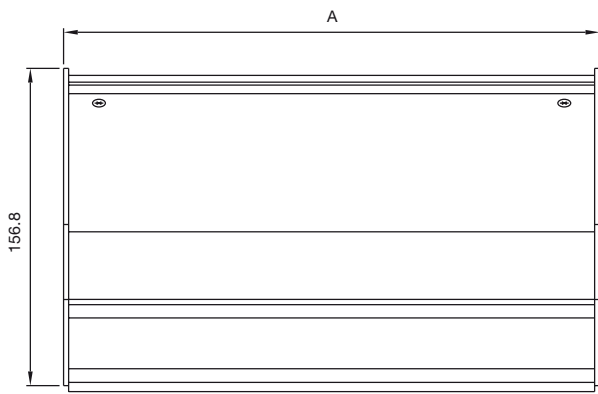


CODE	A	B	C	D	E	F	G	H
31060011	132	137.5	118.6	109	67.9	47.7	103	73.1
31060012	265	186	165.5	159	80	60	152.8	85.5
31060013	398	211.1	193.2	185.5	88.5	67.3	177.5	93.3

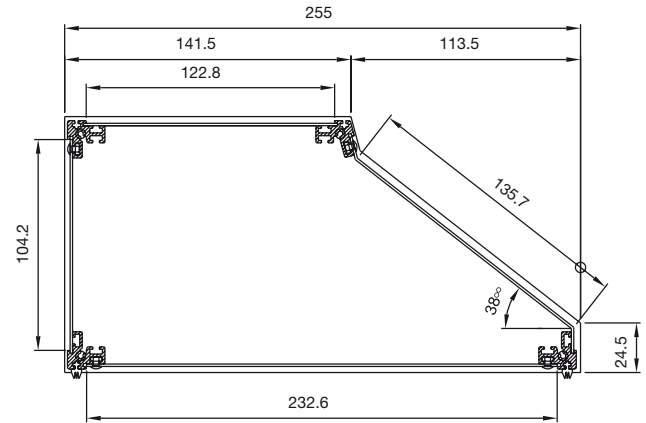
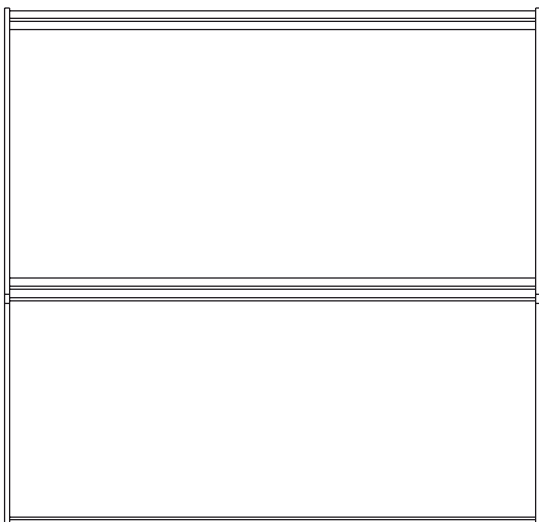
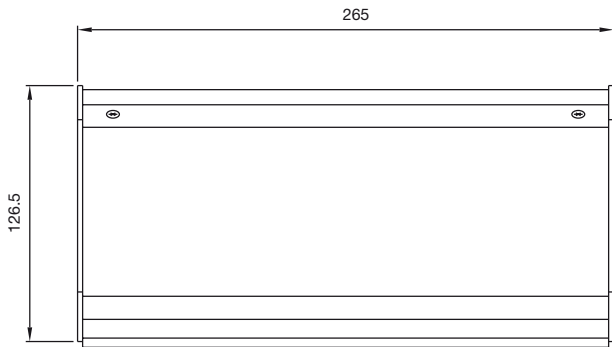


CODE	A	B	C	D	E	F	G	H
31060021	132	141.5	102.5	96.9	44.3	120.2	48.9	71.8
31060022	265	141.5	102.5	96.9	44.3	120.2	48.9	71.8
31060023	265	193	154.5	148.1	44.1	169.5	62.2	85.5
31060024	398	243	200.5	198.5	43.7	219.5	75.3	97.5





CODE	A
31060051	265
31060052	398



CODE 31060071