

RI.400



Diecast aluminium, range of seven sizes of boxes where high resistance is required. Ideal for EMI/RFI shielded applications.

With inner integral slots for PCB's. Lid and base are fastened with M3 screws.
 With neoprene gasket, will comply to IP 65 protection in respect of dust and moisture
 Temperature resistance up to 260 °C.
 High shock resistance.
 Wall thickness: 1.8 mm nominal.

Material and finish: aluminium CEN 44200 (BS 1490 LM6)-natural, easy drilled or punched.

Optional finish: powder coating (minimum quantities).

Basic unit includes: base, lid and four M3 countersunk head screws.

Optional:

- custom-made special drilling.
 - silk screen.
 - wall mounting accessory kit.
 - external painting in custom-specified colours.
- (Other options please consult your dealer).

Gamme de sept modèles fabriqués en aluminium injecté, rainures internes pour l'insertion de circuits.

*Fixation entre couvercle et base au moyen de vis coniques M3.
 Résistance à des températures pouvant atteindre 260° C.
 Haute résistance aux impacts.
 Epaisseur de paroi moyenne 1,8 mm.*

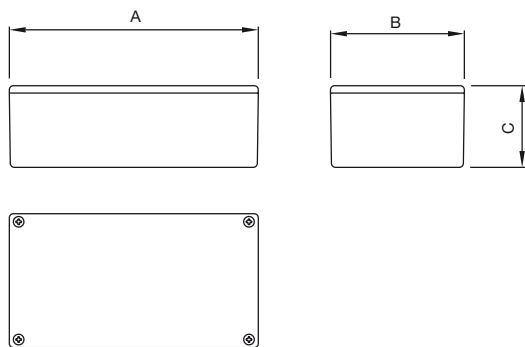
Matériaux et finitions: Aluminium CEN 44200, d'usinage aisé.

Finition en option: peinture (quantité minimum).

Unit d'emballage: couvercle, base et quatre vis M3, tête conique.

Options:

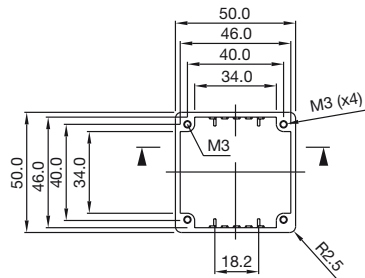
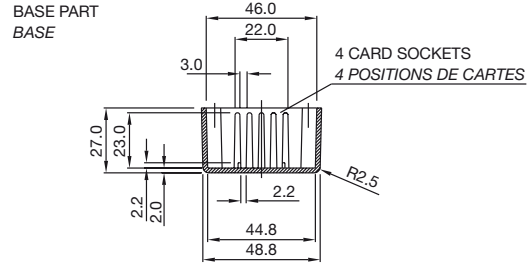
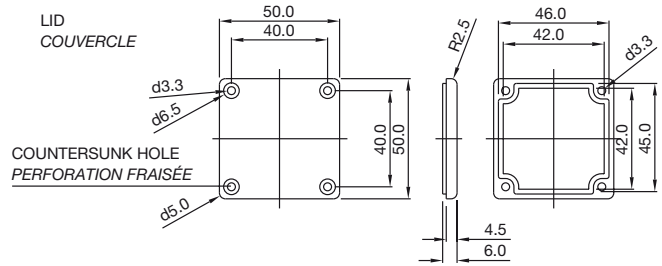
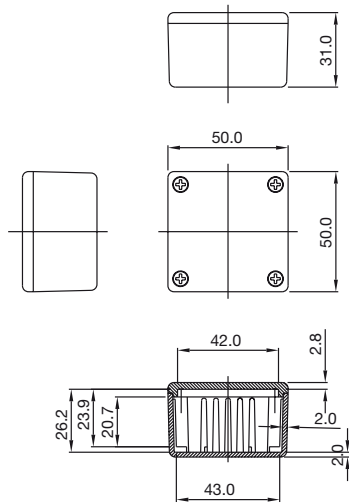
- Usinages spéciaux.
- Sérigraphie.
- Peinture extérieure de couleur spéciale.



CODE	A	B	C
24080411	50	50	31
24080412	101	50	24.5
24080413	112.5	62.5	30
24080414	120	65.5	39
24080415	152	82	50
24080416	192	111.5	60
24080417	121	95	61

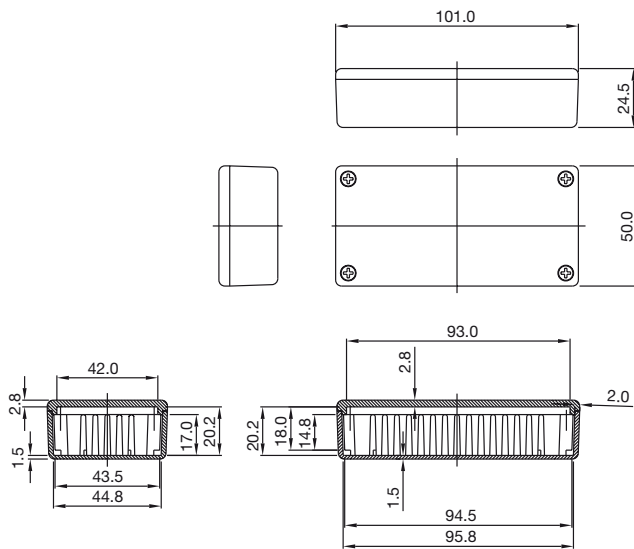
RI.400

24080411

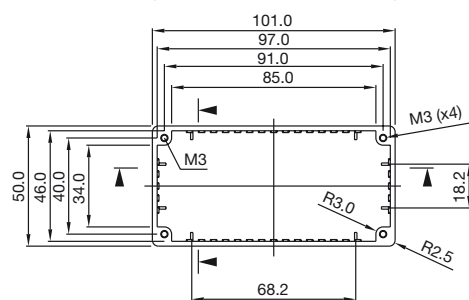
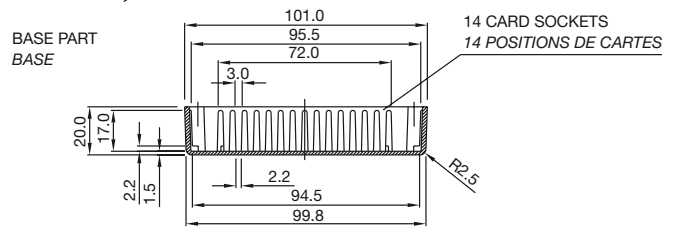
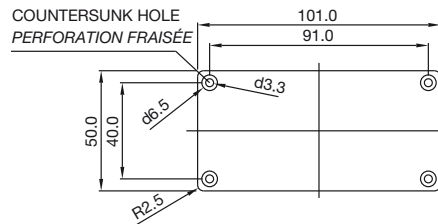
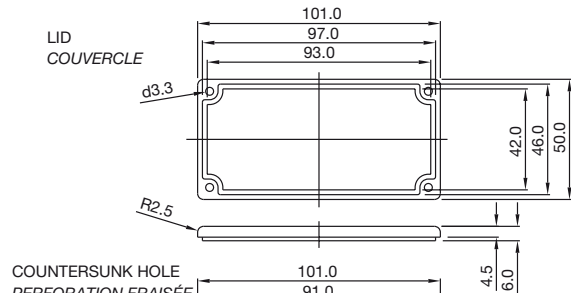
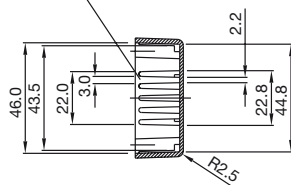


RI.400

24080412

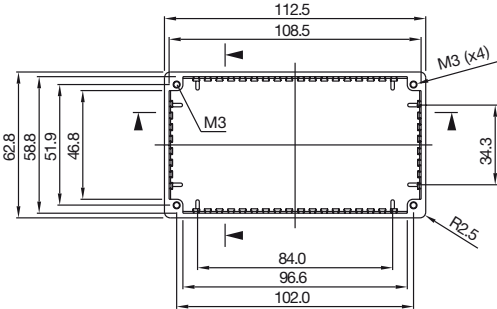
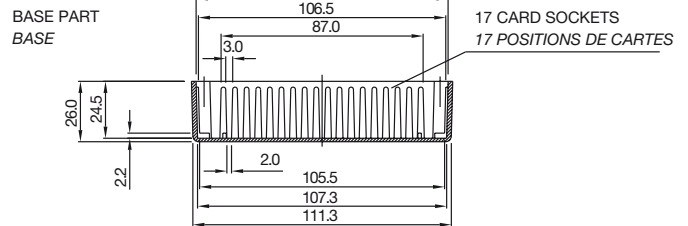
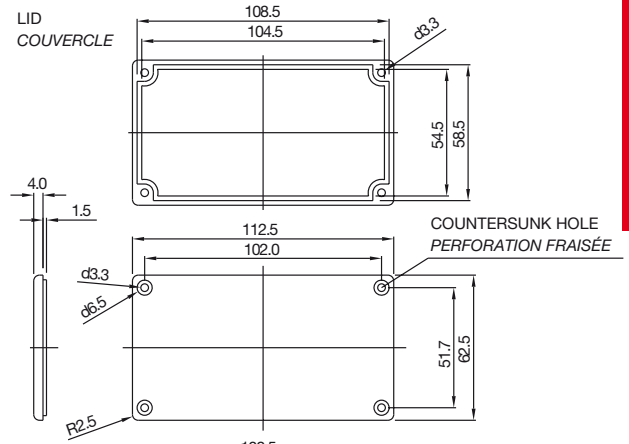
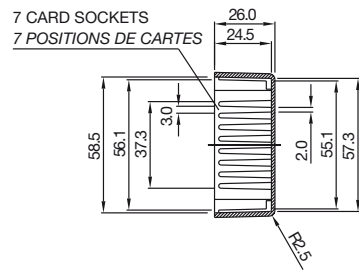
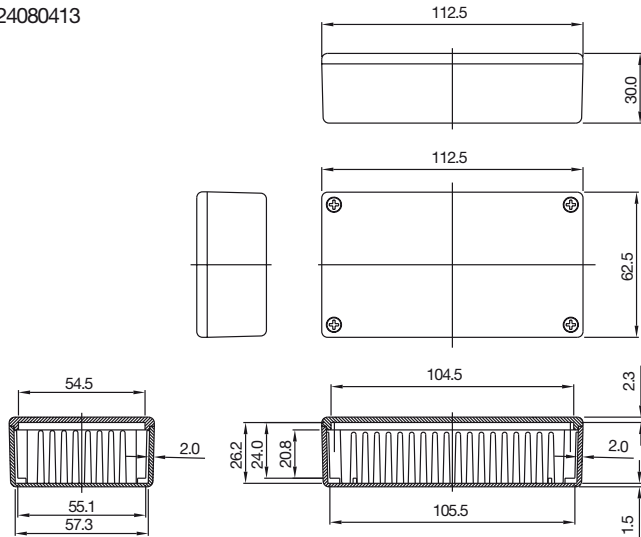


4 CARD SOCKETS
4 POSITIONS DE CARTES



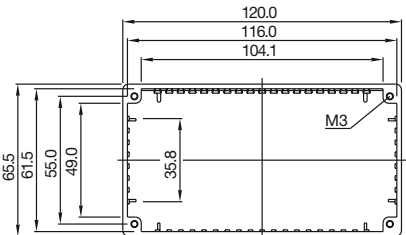
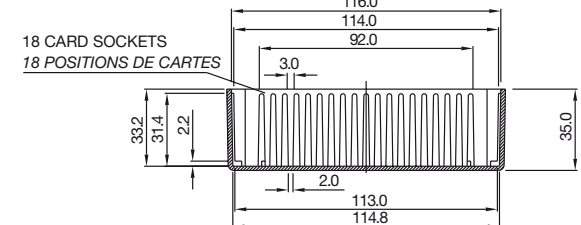
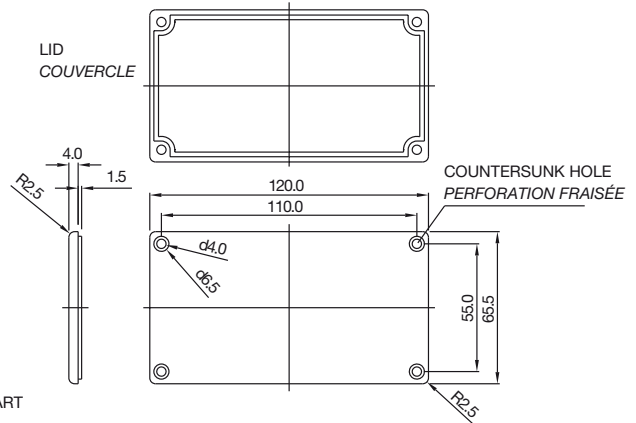
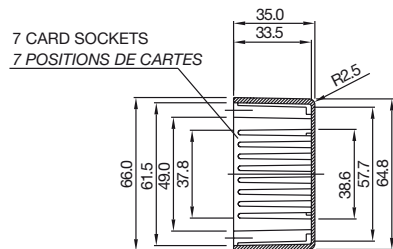
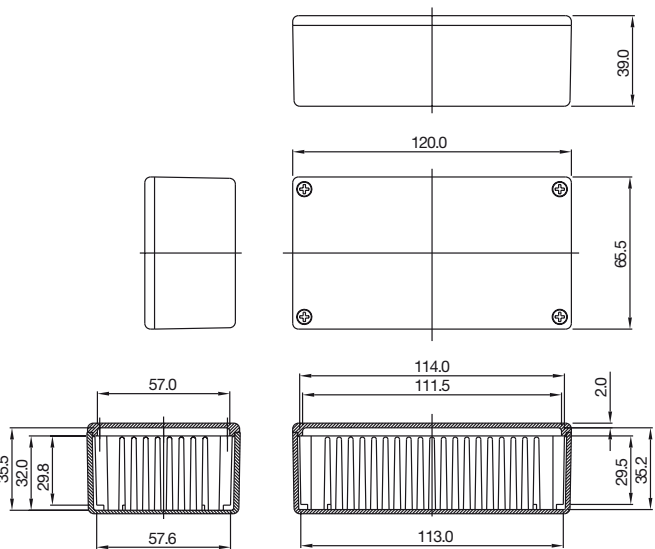
RI.400

24080413



RI.400

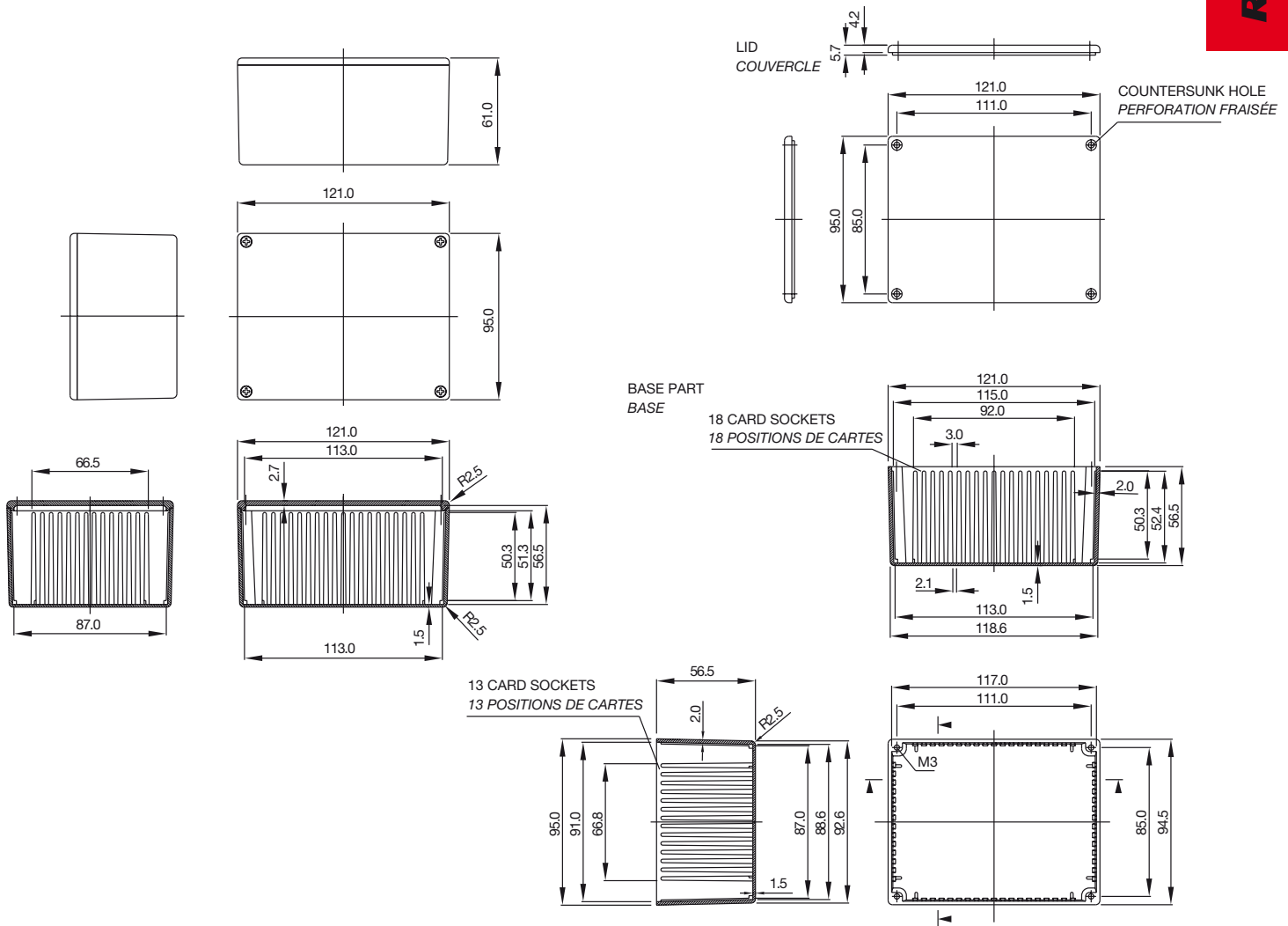
24080414



RI.400

24080417

RI.400



Accessories Accessoires

Neoprene gasket Joint néoprène étanche

- Neoprene gasket, 1,5 mm thick. Resistant to acids, gasoline and suitable for outdoor applications. Protection rating IP 65.
- Joint en néoprène. Résistant aux acides, à l'essence et aux intempéries. Indice de protection IP65. Epaisseur 1,5 mm.



CODE	For box Pour coffret
24080422	RI.412
24080423	RI.413
24080424	RI.414
24080426	RI.416