



Caja para aplicaciones en que se requiera una tapa transparente, por ejemplo equipos con LCDs o contadores que requieran inspección visual. Tapa en plástico policarbonato de alta resistencia color bronce fumé. Indicada también para colocación de teclados de membrana de hasta 1.2 mm.

Moderna estética con aristas biseladas y arcos laterales. Cierre por tornillos M3, que es posible ocultar con tapones autoadaptables, incluidos.

Doble área de rebaje en tapa y base, que permite la fijación de teclados de membrana.

Acabado pulido que permite una fácil limpieza de la superficie. Máxima capacidad interior.

Torretas para montaje de circuitos en todas las bases.

Fabricación: base en plástico ABS resistente hasta temperaturas de 85°C. Tapa en policarbonato de alta resistencia mecánica. Soporta temperaturas de hasta 120°. Tornillería de montaje M3. Tapones en PVC espumado.

Color estándar: similar a gris claro RAL 7035.

Unidad de embalaje: tapa, base, 4 tornillos y 4 tapones.

Opciones:

- mecanizaciones especiales.
- serigrafía.
- pintado interno para blindaje contra radiofrecuencia EMI / RFI, con pintura de base gráfica, cobre o níquel dependiendo del nivel de protección requerido.
- ABS autoextinguible, según grado UL 94 V0.
- otros colores.

(Otras opciones consulte a su distribuidor).

Caixa para aplicações que necessitem de uma tampa transparente, por exemplo, equipamentos com LCDs ou contadores que precisam de inspeção visual. Tapa em plástico policarbonato de alta resistência, cor bronce fumado. Indicada também para colocação de teclados de membrana de até 1,2 mm.

Estética moderna com arestas biseladas e arcos laterais. Fecho por parafusos M3, que é possível ocultar com tampões autoadaptáveis, incluídos.

Dupla área de entalhe na tampa e base, que permite a fixação de teclados de membrana.

Acabamento polido que permite uma limpeza fácil da superfície. Máxima capacidade interior.

Torretas para montagem de circuitos em todas as bases.

Fabricação: base em plástico ABS resistente à temperaturas de até 85°C. Tapa em policarbonato de alta resistência mecânica. Suporta temperaturas de até 120°C. Parafusos de montagem M3. Tampões em PVC espumado.

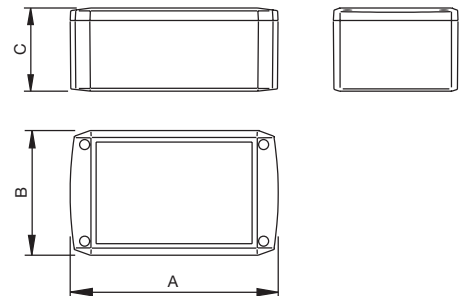
Cor standard: similar ao cinza claro RAL 7035.

Unidade de embalagem: tampa, base, 4 parafusos e 4 tampões.

Opções:

- mecanizações especiais.
- serigrafia.
- pintura interna para blindagem contra radiofrequência EMI / RFI, com tinta de base gráfica, cobre o níquel dependendo do nível de proteção necessário.
- ABS autoextinguível, de acordo com o grau UL 94 V0.
- outras cores.

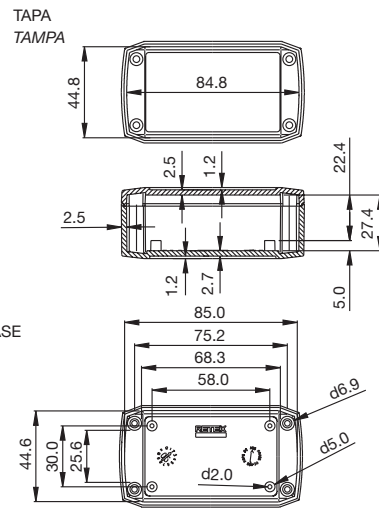
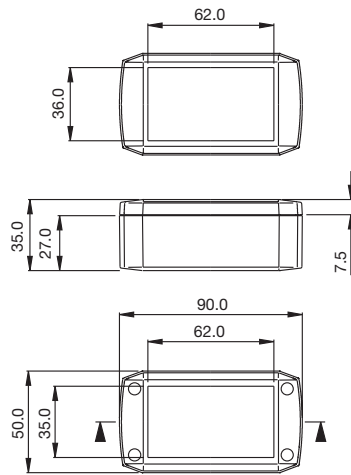
(Outras opções consulte o seu distribuidor).



CODE	Color Cor	A	B	C
33102001		90	50	35
33102002		110	60	40
33102003	Gris claro RAL 7035	125	75	50
33102004	Cinza claro RAL 7035	155	95	60
33102005		190	115	75
33102006		220	140	90

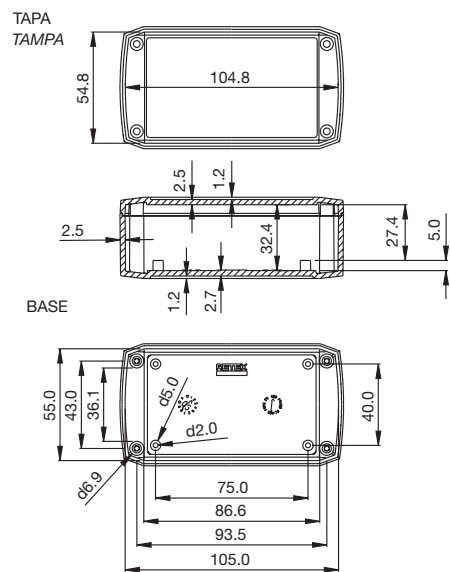
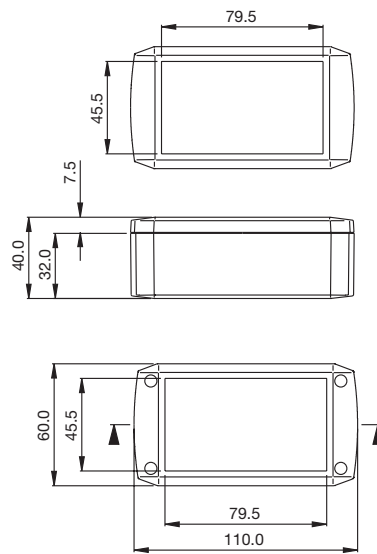
Serie 101
33101001

Serie 102
33102001



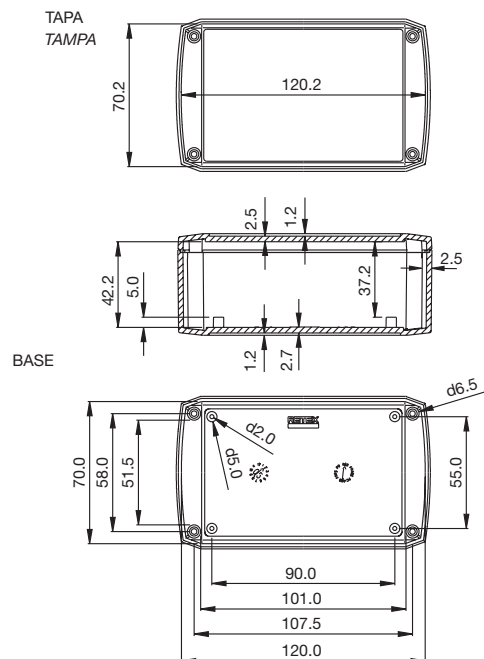
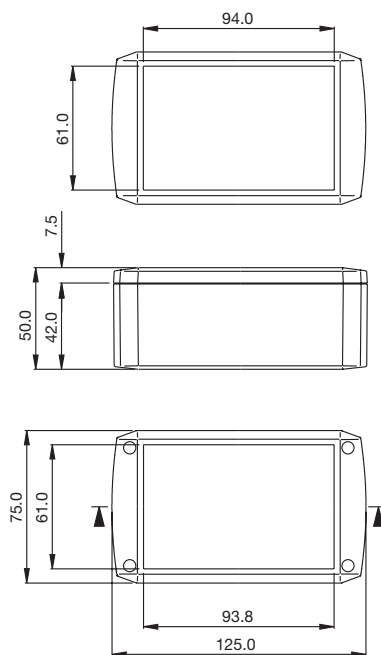
Serie 101
33101002

Serie 102
33102002



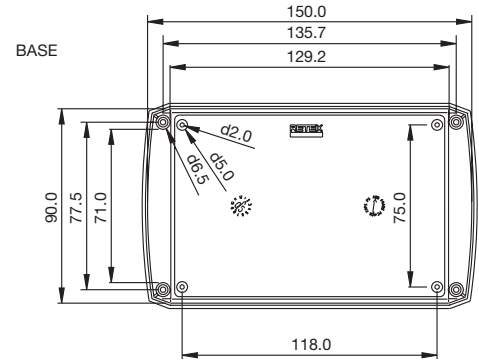
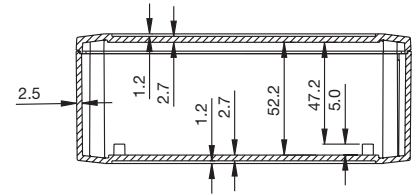
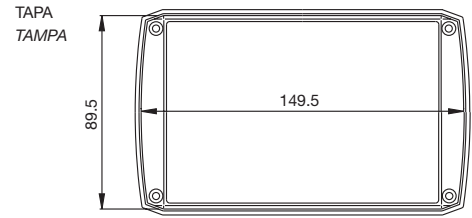
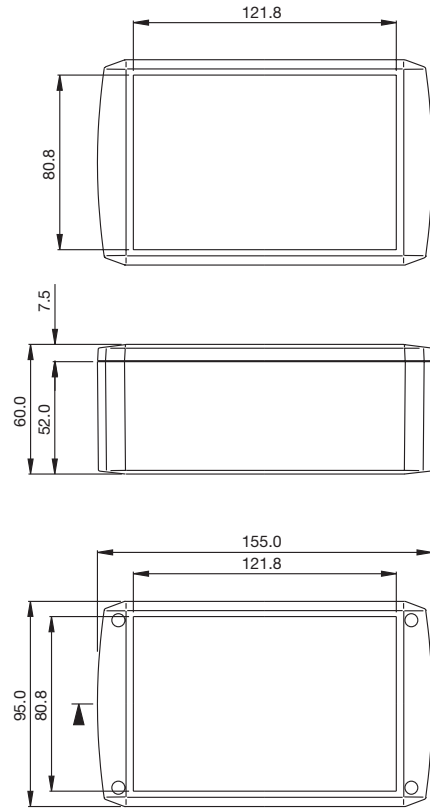
Serie 101
33101003

Serie 102
33102003



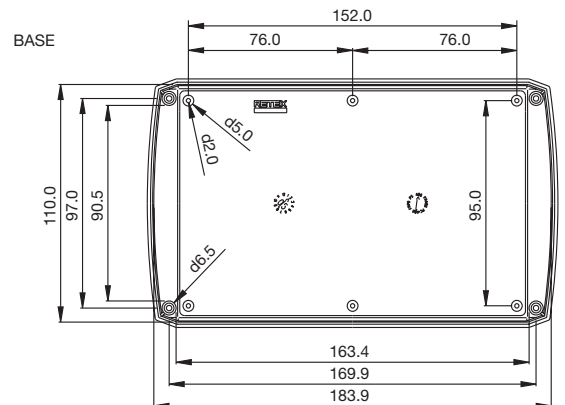
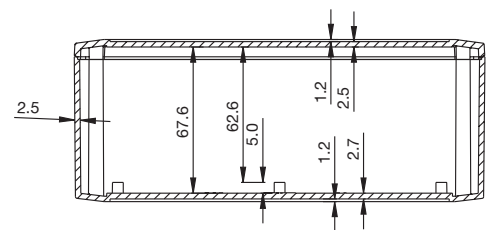
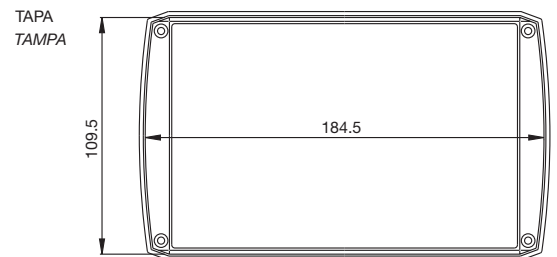
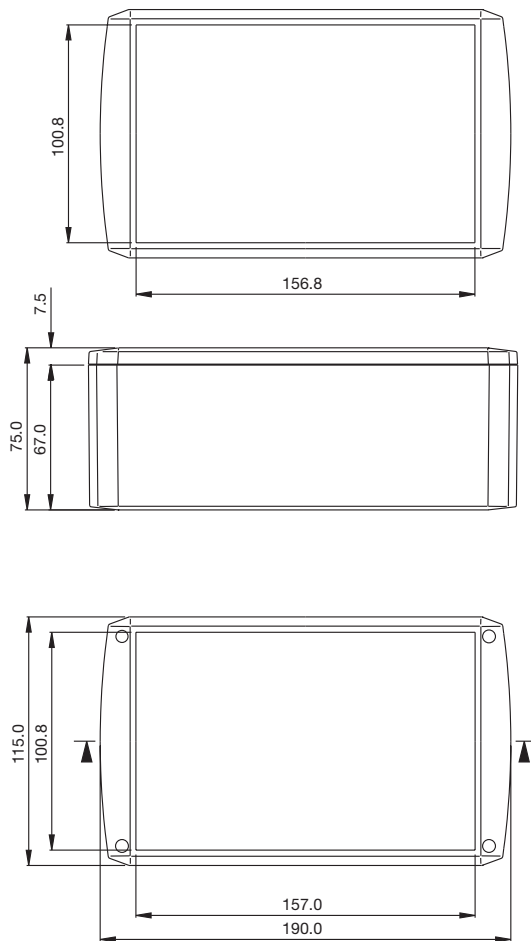
Serie 101
33101004

Serie 102
33102004



Serie 101
33101005

Serie 102
33102005



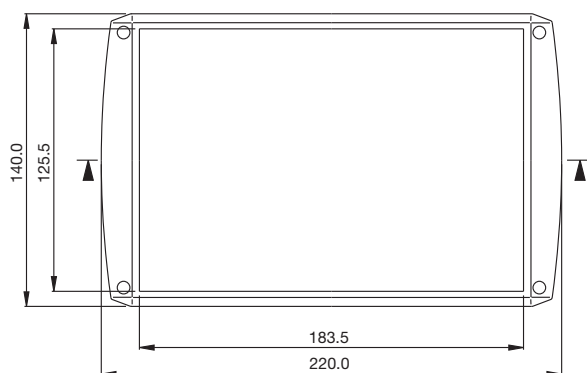
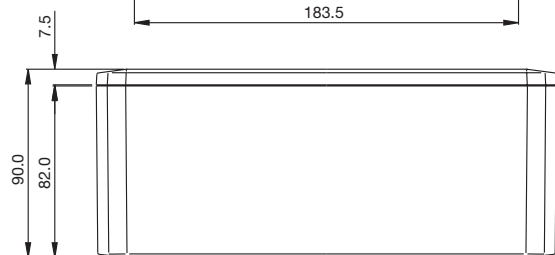
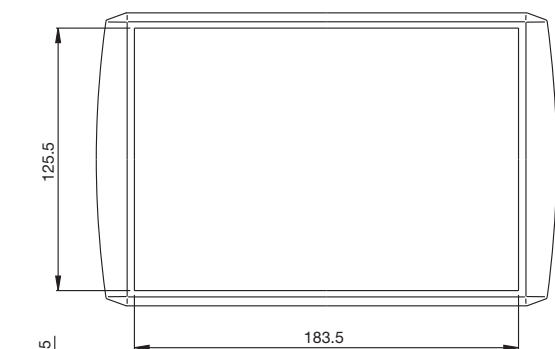
Serie 101

33101006

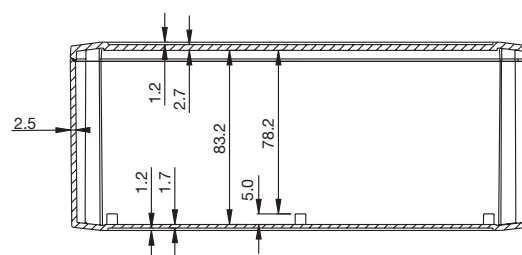
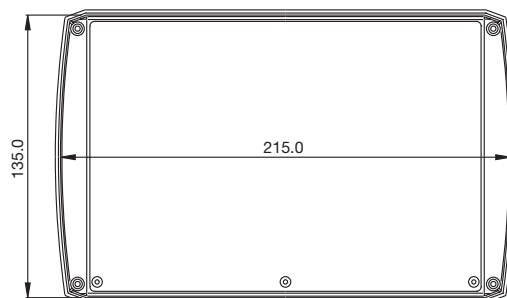
Serie 102

33102006

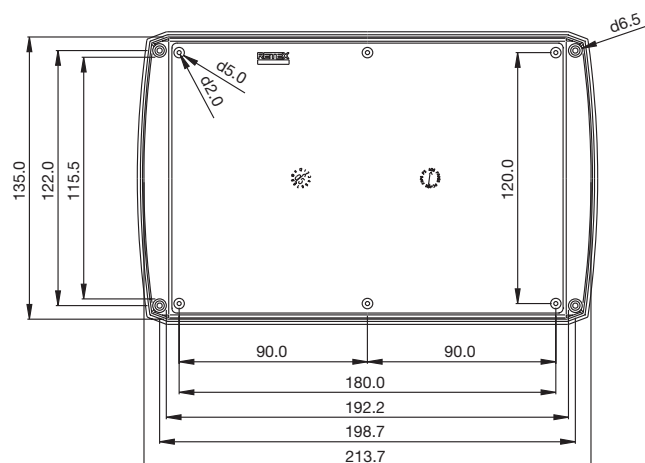
Serie 101
Serie 102



TAPA
TAMPA



BASE



GENERAL PARA Series 101 y 102
GENERAL PARA Séries 101 y 102

TORNILLO
M3 x 12 mm
PARAFUSO
M3x12 mm

INSERTO M3

TAPON
TAMPA

