



Caja para aplicaciones en que se requiera tapa en aluminio, que permite la mecanización a medida del cliente mediante máquinas CNC. Permite asimismo el acabado pintado o anodizado en negro y el posterior serigrafado.

Moderna estética con aristas biseladas y curvas laterales.
Cierre por tornillos M3.
Tapetas superiores de acabado, en plástico ABS, encajables en el panel mediante clips y desmontables.
Area de rebaje en base, que permite la fijación de teclado de membrana.
Acabado pulido que permite una fácil limpieza de la superficie.
Máxima capacidad interior.
Torretas para montaje de circuitos en todas las bases.

Fabricación: base en plástico ABS resistente hasta temperaturas de 85°C. Tapa en panel de aluminio de espesor 1 mm, anodizado natural. Tornillería de montaje M3. Tapetas en ABS.

Color estándar: similar a gris claro RAL 7035.

Unidad de embalaje: panel, base, 4 tornillos y 2 tapetas.

Opciones:

- mecanizaciones especiales.
- serigrafía.
- pintado del panel.
- pintado interno para blindaje contra radiofrecuencia EMI / RFI, con pintura de base grafitica, cobre o níquel dependiendo del nivel de protección requerido.
- ABS autoextinguible, según grado UL 94 V0.
- otros colores.

(Otras opciones consulte a su distribuidor).

Caixa para aplicações onde seja necessário tampa em alumínio, que permite a mecanização à medida do cliente através de máquinas CNC. Permite também o acabamento pintado ou anodizado em preto e a posterior serigrafia.

Estética moderna com aristas biseladas e curvas laterais.
Fecho através de parafusos M3.
Pequenas tampas superiores de acabamento, em plástico ABS, encaixáveis no painel mediante clips e desmontáveis.
Área de entalhe na base, que permite a fixação de teclado de membrana.
Acabamento polido que permite uma limpeza fácil da superfície.
Máxima capacidade interior.
Torretas para montagem de circuitos em todas as bases.

Fabricação: base em plástico ABS resistente à temperaturas de até 85°C. Tampa em painel de alumínio de 1 mm de espessura, anodizado natural. Parafusos de montagem M3. Pequenas tampas em ABS.

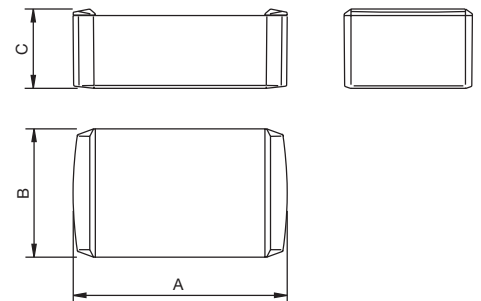
Cor standard: similar ao cinza claro RAL 7035.

Unidade de embalagem: painel, base, 4 parafusos e 2 pequenas tampas.

Opções:

- mecanizações especiais.
- serigrafia.
- pintura do painel.
- pintura interna para blindagem contra radiofrequência EMI / RFI, com tinta de base grafitica, cobre o níquel dependendo do nível de protecção necessário.
- ABS autoextinguível, de acordo com o grau UL 94 V0.
- outras cores.

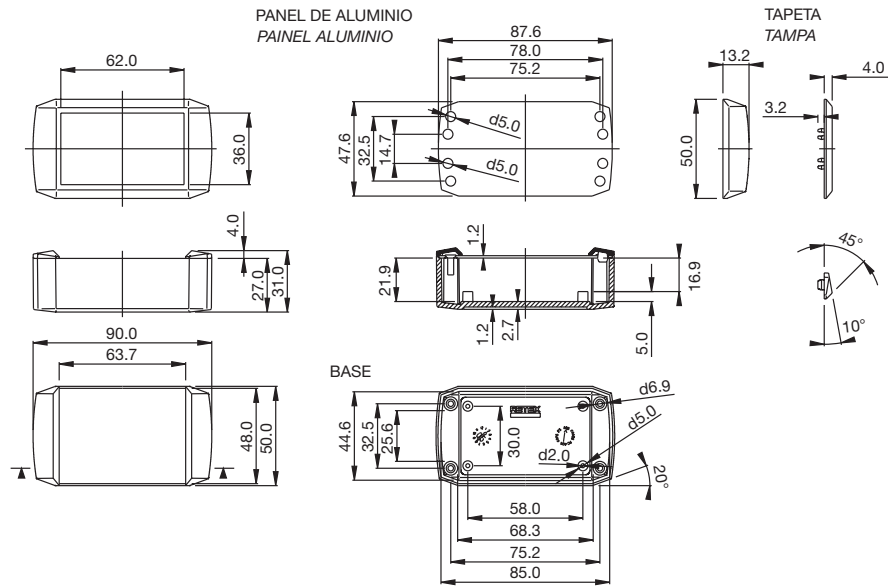
(Outras opções consulte o seu distribuidor).



CODE	Color Cor	A	B	C
33103001		90	50	31
33103002		110	60	36
33103003	Gris claro RAL 7035	125	75	46
33103004	Cinza claro RAL 7035	155	95	56.5
33103005		190	115	71.5
33103006		220	140	86.5

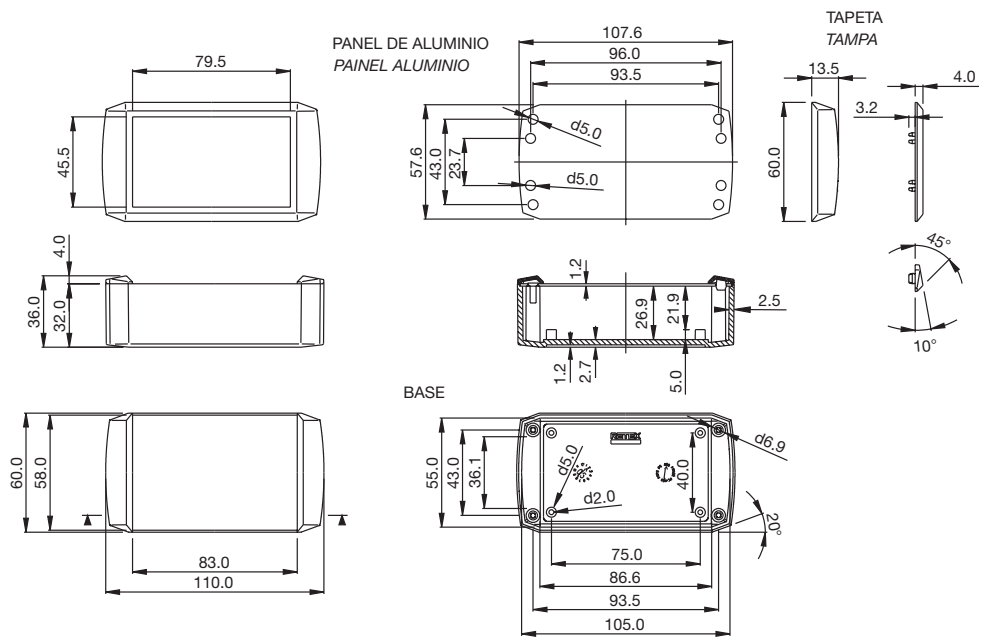
Serie 103

33103001



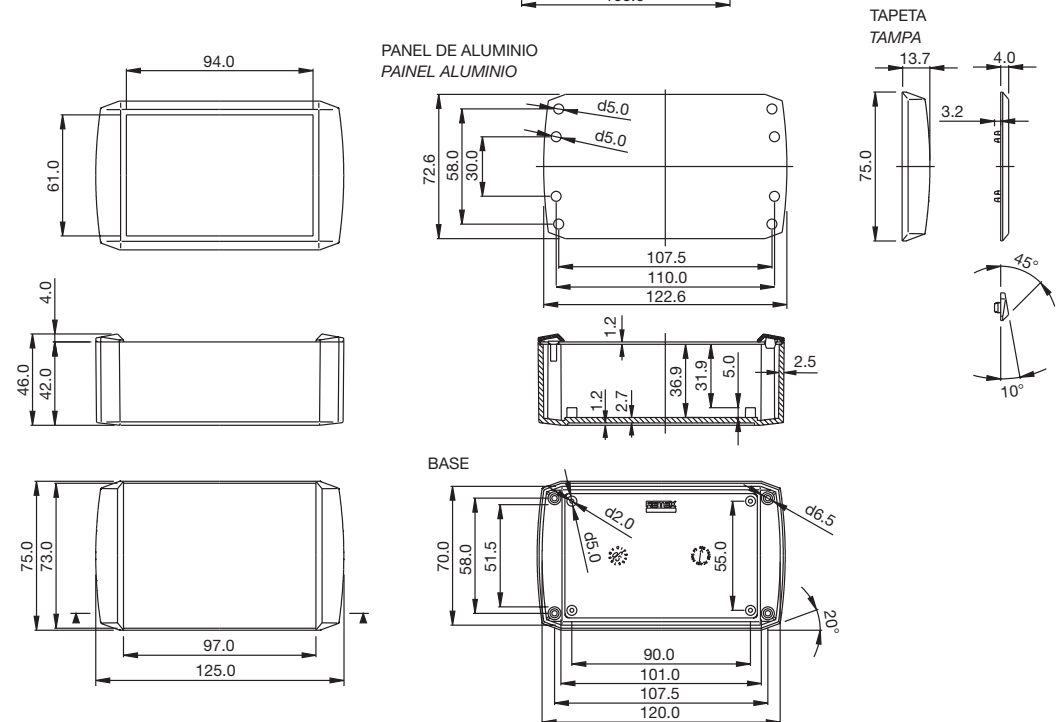
Serie 103

33103002



Serie 103

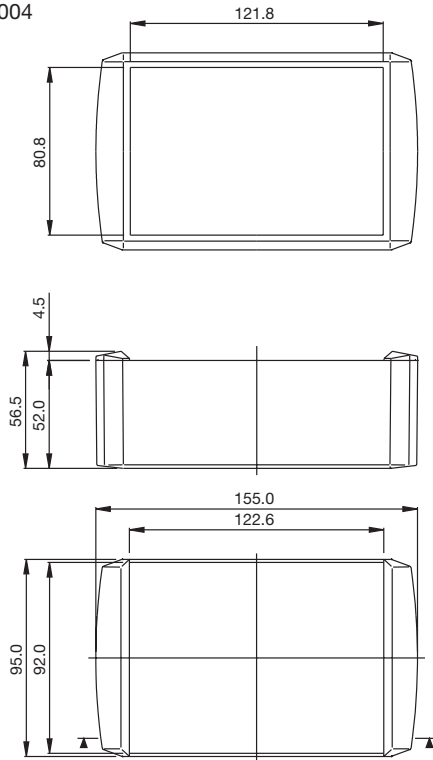
33103003



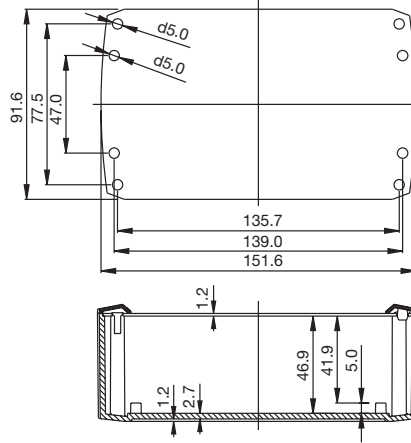
Serie 103

Serie 103

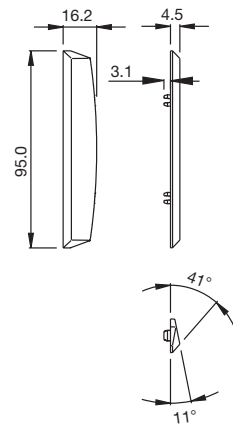
33103004



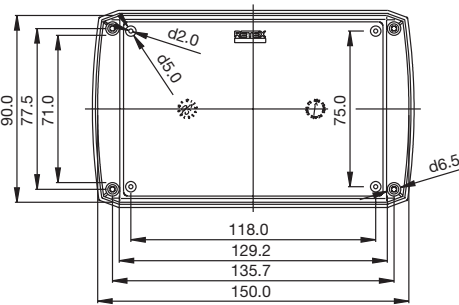
PANEL DE ALUMINIO PAINEL ALUMINIO



TAPETA TAMPA

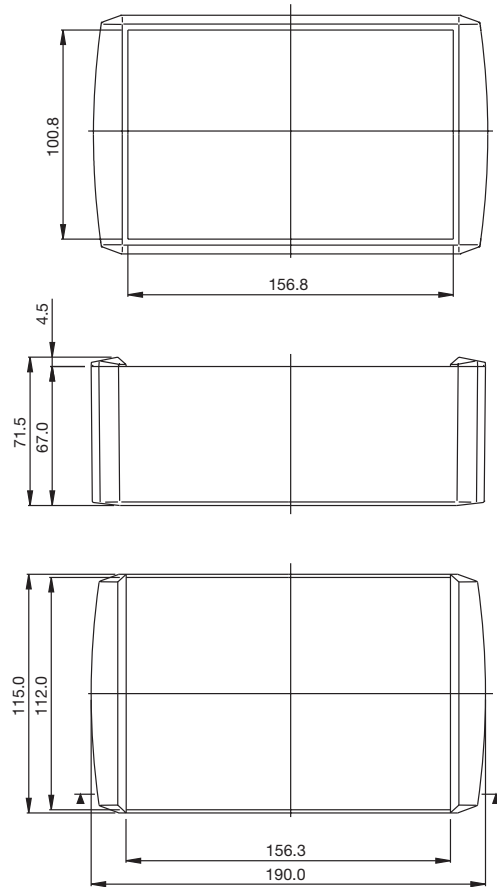


BASE

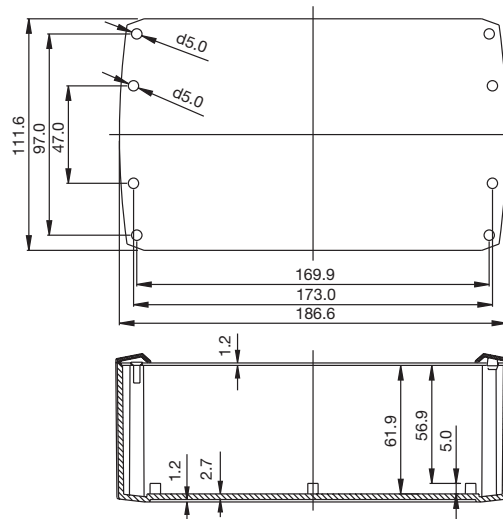


Serie 103

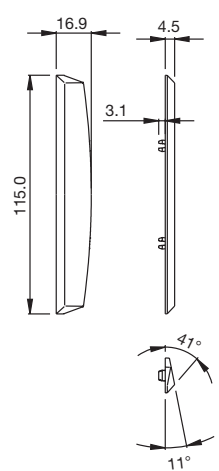
33103005



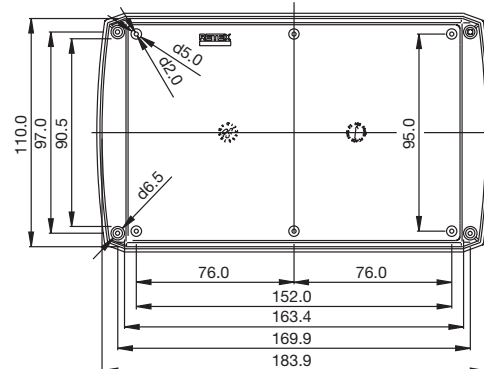
PANEL DE ALUMINIO PAINEL ALUMINIO



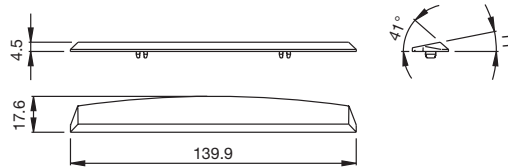
TAPETA TAMPA



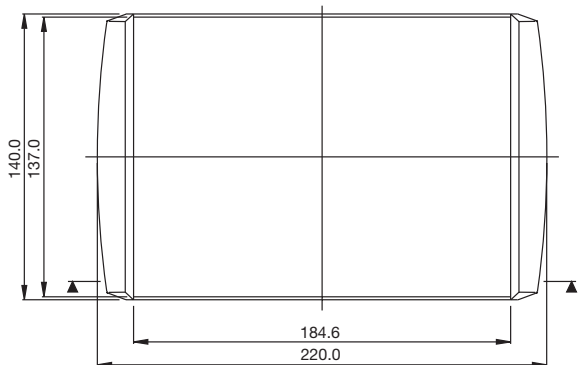
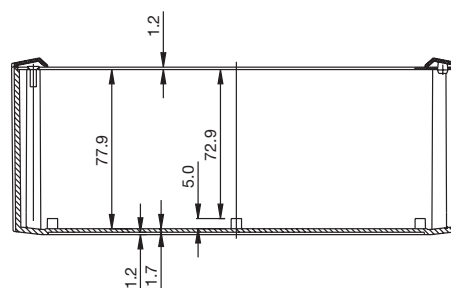
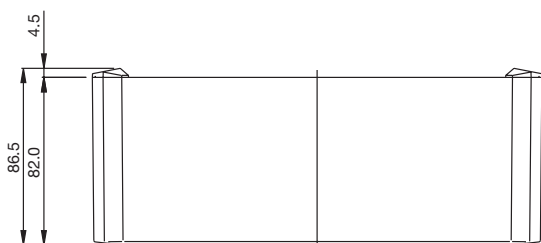
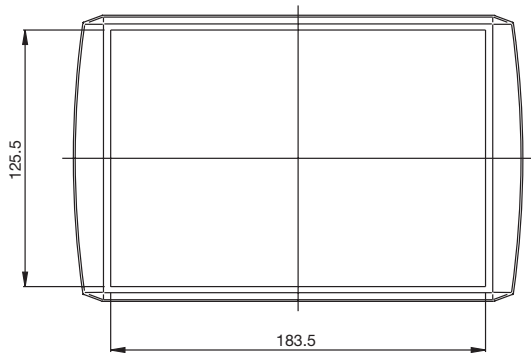
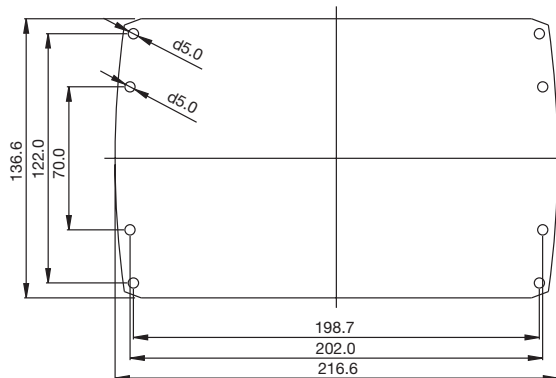
BASE



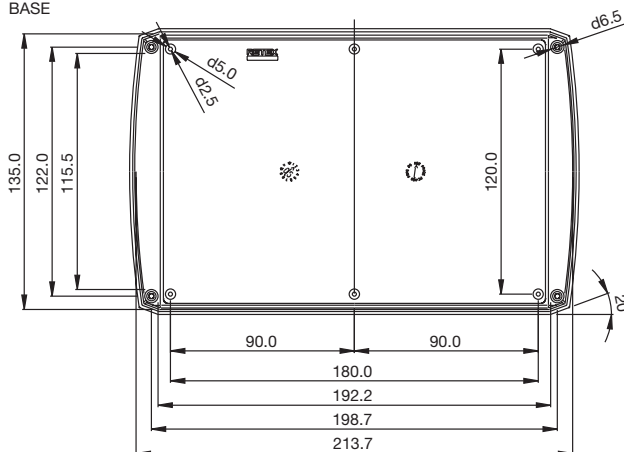
TAPETA
TAMPA



PANEL DE ALUMINIO
PAINEL ALUMINIO



BASE



GENERAL PARA Serie 103
GENERAL PARA Série 103

