

Serie 200

Subrack



La modularidad

El sistema Serie 200 ha sido diseñado basándose en conceptos de racionalidad e intercambiabilidad de piezas, permitiendo una amplia gama de productos para aplicaciones de subrack y caja instrumento cumpliendo las normativas DIN 41494 -parte 5- e IEC 60297 -parte 3-, y estando asimismo en concordancia con IEC 60297-1 -racks 19"- e IEC 603-2 - conectores para rejilla básica de 2.54 mm. (0.1")-.

Además de la amplia gama de accesorios, el acabado pasivado de las piezas facilita el blindaje contra emisiones de radiofrecuencia y electromagnéticas (EMI/RFI).

A modularidade

O sistema Serie 200 foi concebido baseando-se nos conceitos de racionalidade e permutabilidade de peças, possibilitando uma vasta gama de produtos para aplicações de subrack e caixa estando em conformidade com as normativas DIN 41494 -parte 5- e IEC 60297 -parte 3- e estando também em concordância com IEC 60297-1 - racks 19"- e IEC 603-2 - conectores para grelha básica de 2,54 mm. (0,1")-.

Além da ampla gama de acessórios, o acabamento passivado das peças facilita a blindagem contra emissões de radiofrequência e eletromagnéticas (EMI/RFI).

Subrack 19"
Subrack 19"

Diseñado según las normativas DIN 41494 -parte 5-, IEC 60297 -parte 3- para el montaje de circuitos normalizados, elementos modulares, conectores DIN 41612 y cartas madre/backplane.

Flexibilidad en profundidad mediante desplazamiento en saltos de 20 mm. en la fijación lateral de perfiles transversales.

Fijación frontal y posterior de elementos modulares en saltos de 5.08 mm = 1E.

El nuevo diseño de los perfiles permite la fijación de cada perfil por dos tornillos en cada lado.

El acabado estándar pasivado es conductor y facilita la protección EMI / RFI del subrack.

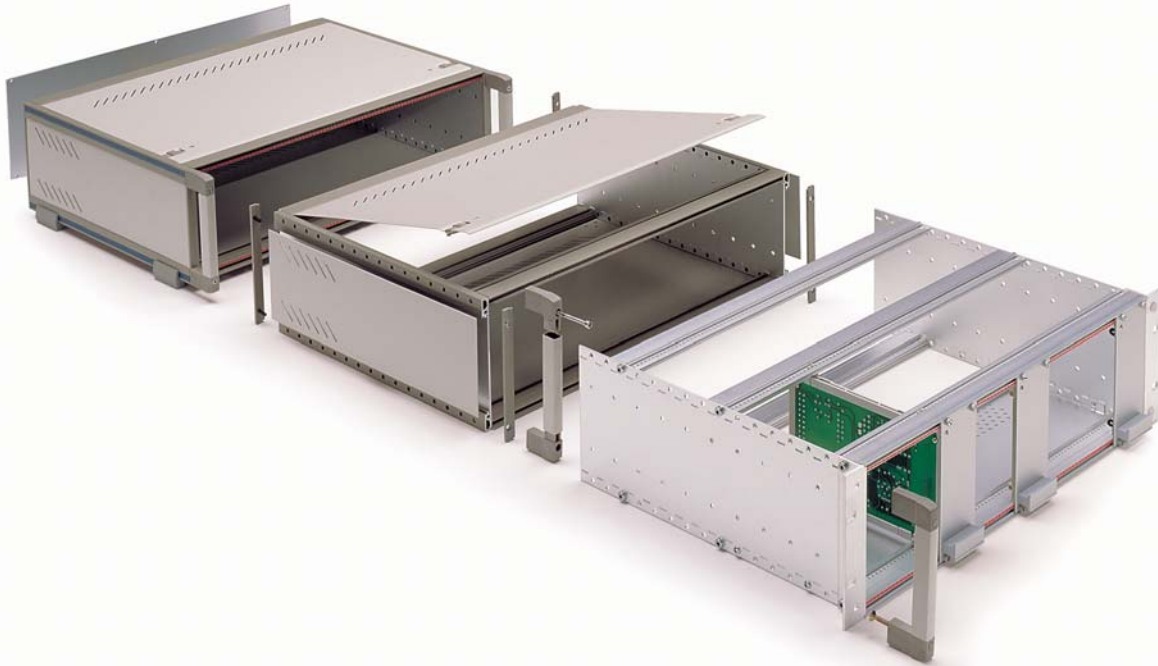
Concebido em conformidade com as normativas DIN 41494 -parte 5-, IEC 60297 -parte 3- para a montagem de circuitos normalizados, elementos modulares, conectores DIN 41612 e placas de interligação/backplane.

Flexibilidade em profundidade através de deslocamento em intervalos de 20 mm na fixação lateral de perfis transversais.

Fixação frontal e posterior de elementos modulares em intervalos de 5,08 mm = 1E.

O novo design dos perfis permite a fixação de cada perfil através de dois parafusos em cada lado.

O acabamento standard passivado é condutor e facilita a protecção EMI / RFI do subrack.



- Estructura robusta y ligera de aluminio, con perfiles extrusionados y laterales en aluminio.
- Posibilidad de montaje de cartas de 3 y 6 U/HE y de fondos desde 100 hasta 280 mm, mediante fijación del perfil en saltos de 20 mm. en los laterales.
- El acabado pasivado (conductor) permite la continuidad eléctrica entre piezas. Perfiles posteriores opcionales para conector DIN 41612.
- Tapa con ventilación estándar EMI/RFI, opcionalmente en toda su superficie.

- *Estrutura robusta e leve de aluminio, com perfis extrudidos e laterais em aluminio.*
- *Possibilidade de montagem de cartões de 3 e 6 U/HE e de fundos a partir de 100 até 280 mm, através de fixação do perfil em intervalos de 20 mm nas laterais.*
- *O acabamento passivado (condutor) permite a continuidade eléctrica entre peças. Perfis posteriores opcionais para conector DIN 41612.*
- *Tampa com ventilação standard EMI/RFI, opcionalmente em toda a sua superfície.*



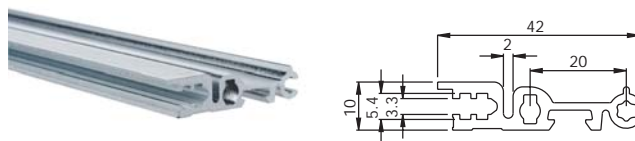
Accesorios Acessórios

Perfil frontal Perfil frontal

- Aluminio extrusionado, pasivado, conductor, longitud 432.1 mm. (84 E), fijación M5 y opcionalmente con autorroscante M4.
- **Unidad de embalaje:** 1 perfil.

- *Alumínio extrudido, passivado, condutor, longitud 432,1 mm. (84 E), fixação M5 e opcionalmente com autorroscante M4.*
- **Unidade de embalagem:** 1 perfil.

CODE 22201045

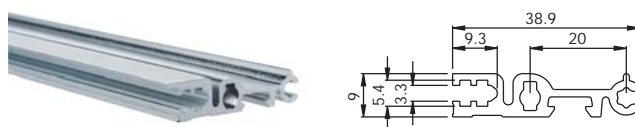


Perfil posterior Perfil posterior

- Aluminio extrusionado, pasivado, conductor, longitud 432.1 mm. (84 E), fijación M5 y opcionalmente con autorroscante M4.
- **Unidad de embalaje:** 1 perfil.

- *Alumínio extrudido, passivado, condutor, longitud 432,1 mm. (84 E), fixação M5 e opcionalmente com autorroscante M4.*
- **Unidade de embalagem:** 1 perfil.

CODE 22201046

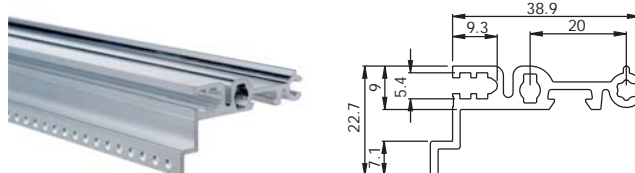


Perfil posterior conector DIN 41612 Perfil posterior conector DIN 41612

- Aluminio extrusionado, pasivado, conductor, longitud 432.1 mm. (84 E), fijación M5 y opcionalmente con autorroscante M4.
- **Unidad de embalaje:** 1 perfil.

- *Alumínio extrudido, passivado, condutor, longitud 432,1 mm. (84 E), fixação M5 e opcionalmente com autorroscante M4.*
- **Unidade de embalagem:** 1 perfil.

CODE 22201047



Perfil Z conversión DIN 41612 Perfil Z conversão DIN 41612

- Aluminio extrusionado, pasivado, conductor, longitud 426.7 mm. (84E), fijación M2.5.
- **Ud. de embalaje:** 1 perfil.

- *Chapa de aço zincado, espessura 2 mm, intervalos roscados de 5,08 mm, para perfil longitud 84E.*
- **Unidade de embalagem:** 1 perfil.

CODE 22203004

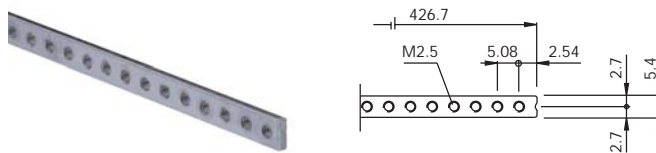


Regleta roscada Régua roscada

- Pletina acero cincado, espesor 2 mm, saltos roscados de 5.08 mm., para perfil longitud 84E.
- **Ud. de embalaje:** 2 regletas.

- *Chapa de aço zincado, espessura 2 mm, intervalos roscados de 5,08 mm, para perfil longitud 84E.*
- **Unidade de embalagem:** 2 réguas.

CODE 32203084

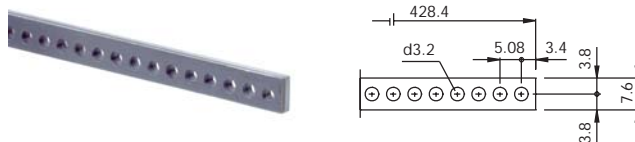


Regleta aislante Régua isolante

- Tira de plástico, color gris similar a RAL 7011, espesor 3 mm., 84 pasos de 5.08 mm (1E).
- **Ud. de embalaje:** 2 regletas.

- *Chapa de plástico, cor cinza similar a RAL 7011, espessura 3 mm, 84 passagens de 5,08 mm (1E).*
- **Unidade de embalagem:** 2 réguas.

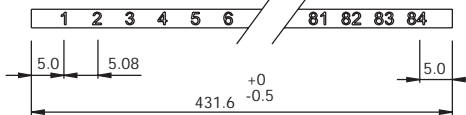
CODE 32203100



Tira adhesiva numerada Fita adesiva numerada

- Posicionador para circuitos/componentes.
- **Ud. de embalaje:** incluye 4 tiras.
- *Posicionador para circuitos/componentes.*
- **Unidade de embalagem:** inclui 4 fitas.

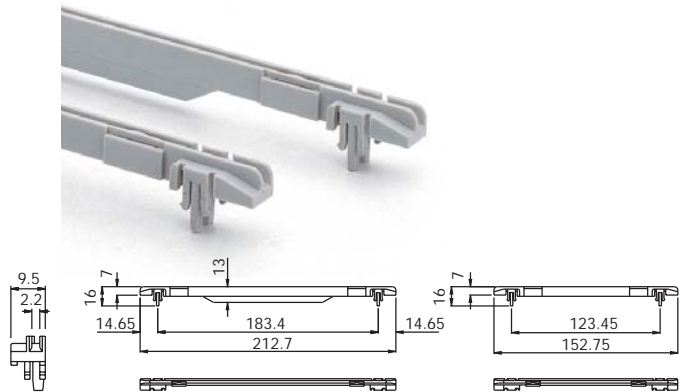
CODE 32203001



Guíacarta Guia para placa

- Material: policarbonato, color similar a RAL 7035. Fijación al subrack mediante clip. Doble prensilla de carta integrada en cada guíacarta.
- **Ud. de embalaje:** incluye 24 guíacartas.
- *Material: policarbonato, cor similar a RAL 7035. Fixação ao subrack com clipe. Presilha dupla de placa integrada em cada guia para placa.*
- **Unidade de embalagem:** inclui 24 guías para placas.

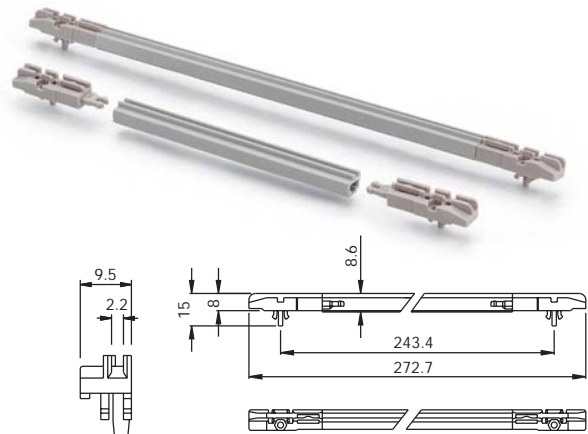
CODE	Fondo	Fundo subrack
32203160		160
32203220		220



Guíacarta 3 piezas Guia para placa 3 peças

- Material: cabecinas en inyección de policarbonato y perfil en plástico extrusionado, color similar a RAL 7035. Fijación al subrack mediante clip.
- Prensilla de carta integrada en cada cabecina. Permite la fijación a perfil subrack con tornillo M2.5.
- **Ud. de embalaje:** incluye 24 guíacartas.
- **Opcional:** largo a medida del cliente (en cantidades mínimas).
- *Material: terminal-clipe em injeção de policarbonato e perfil em plástico extrudido, cor similar a RAL 7035. Fixação ao subrack com clipe.*
- *Presilha de placa integrada em cada terminal. Permite a fixação ao perfil subrack com parafuso M2.5.*
- **Unidade de embalagem:** inclui 24 guías para placas.
- **Opcional:** largura à medida do cliente (em quantidades mínimas).

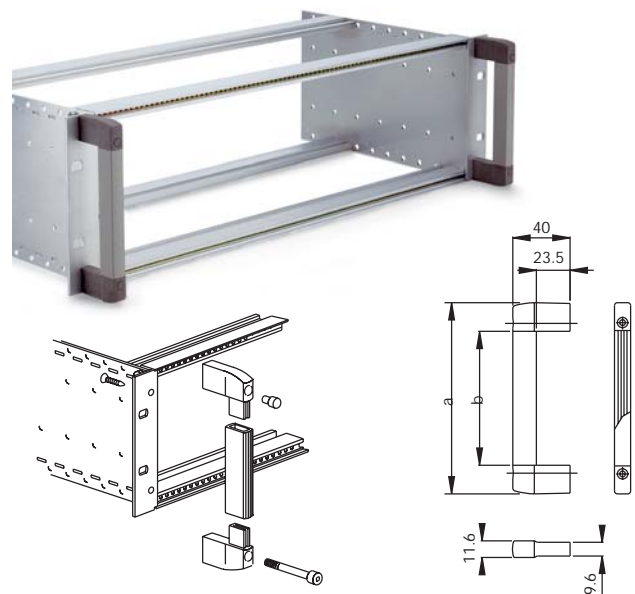
CODE	Fondo	Fundo subrack
32203280		280



Asa Asa

- Fabricada en perfil de aluminio, pintado epoxy color similar a RAL 9002, y soportes en policarbonato inyectado color RAL 7030. Doble posibilidad de fijación por la parte posterior ó por el frontal.
- **Ud. embalaje:** 2 asas, 4 tapones frontales y tornillería de montaje.
- *Fabricada em perfil de alumínio, pintura epoxy cor similar a RAL 9002, e suportes em policarbonato injectado cor RAL 7030. Dupla possibilidade de fixação pela parte posterior ou pela frontal.*
- **Unidade de embalagem:** 2 asas, 4 tampões frontais, parafusos de montagem.

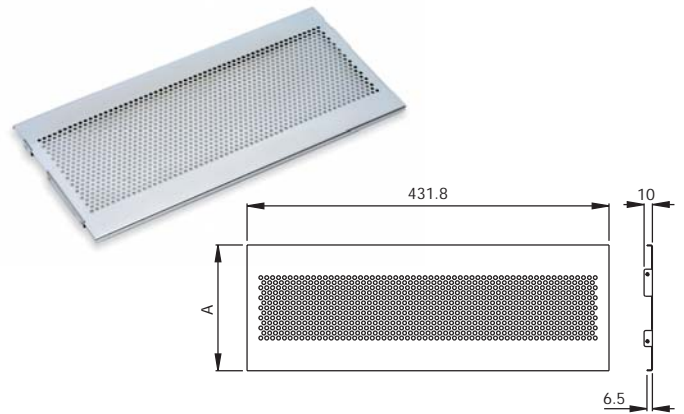
CODE	U/HE	a (mm/")	b (mm/")
32203003	3	133.3/5.24"	93.3/0.14"
32203006	6	266.6/10.49"	226.6/8.92"



■ Tapa superior / inferior Tampa superior / inferior

- Fabricado en acero, espesor 1 mm. (0.04"), acabado cincado, conductor. Ventilación estándar mediante taladros Ø 4 mm. (permiten blindaje EMI/RFI).
- **Ud. embalaje:** 2 tapas, tornillería montaje.
- *Fabricada em aço, espessura 1 mm. (0,04"), acabamento zincado, condutor. Ventilação standard através de orifícios de Ø 4 mm. (permitem blindagem EMI/RFI).*
- **Unidade de embalagem:** 2 tampas, parafusos de montagem.

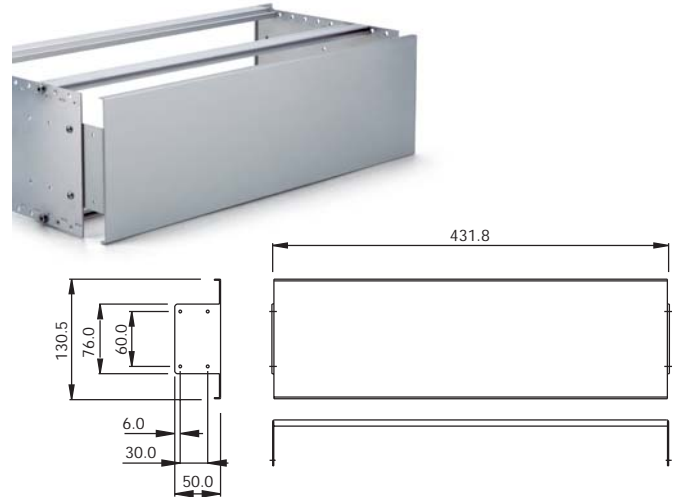
CODE	Fondo Fondo subrack	A
32201716	160	150
32201722	220	210
32201728	280	270



■ Tapa posterior Tampa posterior

- Fabricado en acero, espesor 1 mm. (0.04"), acabado cincado, conductor. Profundidad de montaje variable en saltos de 30 mm, permitiendo el paso de cables o cerrar el subrack.
- 2 x tapa 3 U/HE = tapa 6 U/HE.
- **Ud. embalaje:** tapa, tornillería de montaje.
- *Fabricada em aço, espessura 1 mm. (0,04"), acabamento zincado, condutor. Profundidade de montagem variável em intervalos de 30 mm, permitindo a passagem de cabos ou fechar o subrack.*
- 2 x tampa 3 U/HE = tampa 6 U/HE.
- **Unidade de embalagem:** tampa, parafusos de montagem.

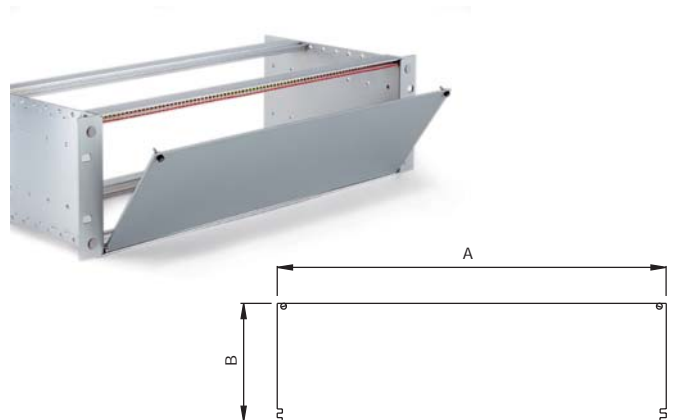
CODE	U/HE	Tapas Tampas
32201703	3	1



■ Panel abatible Painel rebatível

- Fabricado en aluminio 2,5 mm. (0.01"), acabado anodizado plata. Giro mediante dos bisagras de acero cincado.
- **Ud. embalaje:** 1 panel, tornillería de montaje.
- *Fabricado em alumínio 2,5 mm. (0,01"), acabamento anodizado, prata. Roda por meio de duas dobradiças de aço zincado.*
- **Unidade de embalagem:** 1 painel, parafusos de montagem.

CODE	U/HE	A (mm/")	B (mm/")
32203303	3	426.4/16.78"	128.7/5.06"
32203306	6	426.4/16.78"	262.1/10.31"



■ Prolongador en altura Extensor em altura

- Fabricado en aluminio, 2 mm. (0.08") de espesor. Acabado pasivado, conductor.
- **Ud. embalaje:** 2 prolongadores, tornillería de montaje.
- *Fabricado em alumínio, 2 mm. (0,08") de espessura. Acabamento passivado, condutor.*
- **Unidade de embalagem:** 2 extensores, parafusos de montagem.

CODE 32203725

