



RACK PARA PORTÁTILES
RACK FOR NOTEBOOKS
RACK POUR NOTEBOOKS

EDURACK-3

EDURACK-3

ARMARIO DE SEGURIDAD PARA NOTEBOOKS/PORTÁTILES
SECURITY RACK FOR NOTEBOOKS/LAPTOPS - AMOIRES DE SÉCURITÉ POUR NOTEBOOKS/LAPTOPS

ESP

Diseñado para un almacenamiento seguro y práctico de notebooks y portátiles en el entorno educativo.
Recarga inteligente de los equipos, con programador digital y protección de sobretensiones.

Configuraciones estándar:

- Capacidades de 30 notebooks/portátiles (hasta 15,6") o 20 portátiles 17".
- Bandeja de servicio para portátil, Wifi Access Point, proyector, etc.
- Puerta frontal doble con cerradura de seguridad de 3 puntos.
- Panel posterior con doble cerradura.
- Bandejas y armario con ranuras de ventilación, permiten la disipación del calor generado por los equipos.
- Cuatro ruedas multidireccionales, las 2 frontales con freno.
- Fabricado en acero, acabado en pintura epoxi (anticorrosión y alta resistencia al uso). Colores negro RAL 9005 y blanco RAL 9002.
- Asas para transporte.
- 4x Regletas de 9 schukos (34 útiles en total) y como protección 1x regleta de 2 schukos con disyuntor magnetotérmico.
- Programador digital de carga. Selección del tiempo de recarga en función de las baterías y del horario de carga.
- Separación interna entre el posterior (parte eléctrica) y el frontal (parte de almacenamiento notebooks/portátiles).
- Anclajes de fijación de los cargadores en la pared posterior.
- **Opción:** Unidad de ventilación modular 2 ventiladores controlados por termostato.
- **Opción:** Otras configuraciones de regletas de alimentación.

ENG

Racks designed for Notebooks and Laptops in educational environments.
Secured storage of the equipments, recharge by power strips and digital timer.

Standard configurations:

- Capacities of 30 Notebooks/Laptops up to 15,6" or 20 Laptops 17".
- One additional tray for a Laptop, WiFi access point or extra space.
- Double front door with 3 locking points for security.
- Back panel with double lock.
- Trays and rack with ventilation slots.
- 4 caster wheels, both front with brake.
- Made of steel, finishing in epoxy paint (rust-free and highly resistant). Standard colour: black RAL 9005 and white RAL 9002.
- Ergonomic handles for an easier transport.
- 4x PDU's of 9 schukos each (34 useful total) +1x PDU of 2 schukos with thermal circuit breaker as a protection of installation.
- Programmable digital timer to select how long and when to recharge.
- Isolation of the storage section from the electrical part.
- Specific attachments at the back for the battery chargers of the Notebooks/Laptops.
- **Option:** Modular fan unit with two fans and thermostat.
- **Option:** other PDU's configurations.

FRA

Armoires pour ordinateurs portables conçues pour les environnements de l'Education.

Stockage sécurisé des équipements, rechargement des batteries par réglettes de connexion et temporisateur numérique.

Configurations standard :

- Capacités de 15 ou 30 Notebooks/Laptops jusqu'à 15" ou 15 Laptops 17".
- 1 plateau supplémentaire pour Laptop, point d'accès WiFi ou espace additionnel pour d'autres équipements.
- Porte frontale double avec serrure 3 points.
- Panneau arrière avec double serrure.
- Plateaux et Edurack avec rainures de ventilation.
- 4 roulettes, 2 à l'avant avec frein.
- Fabrication en acier, finitions peinture epoxy (anticorrosion et haute résistance à l'usage). Couleurs standard noir RAL 9005 et blanc RAL 9002.
- Poignées ergonomiques pour un déplacement facilité.
- 4x réglettes de connexion de 9 connecteurs Schuko chacune (total 34 prises utiles) et 1x PDU additionnel de 2 schukos avec magnétothermique.
- Temporisateur numérique avec sélection de la durée de la charge et l'horaire.
- Cloison de séparation entre la partie stockage et celle électrique.
- Plateaux à l'arrière pour loger les chargeurs de batteries.
- **En option :** Unité de ventilation modulaire avec 2 ventilateurs et thermostat.
- **En option :** Autres configurations des PDU's / Réglettes de connexion.



Code	Descripción / Description
32280003	EDURACK-3 30NxP15" /20NxP17"

ESP

- Puerta frontal doble con cerradura de seguridad, 3 puntos de cierre.
- Entrada lateral de cada conector de alimentación para cada portátil con prensaestopas de protección.
- Área de recarga: 4 regletas de alimentación 9 schukos (total 34 útiles), temporizador digital 3 schukos y 1 regleta de 2 schukos con magnetotérmico.
Anclajes especiales en pared interna para fijación de cargadores.
- (Opcional) Unidad de ventilación modular 2 ventiladores controlados por termostato.
- Asas ergonómicas para facilitar el transporte.
- (Opcional) Otras opciones de color bajo pedido.

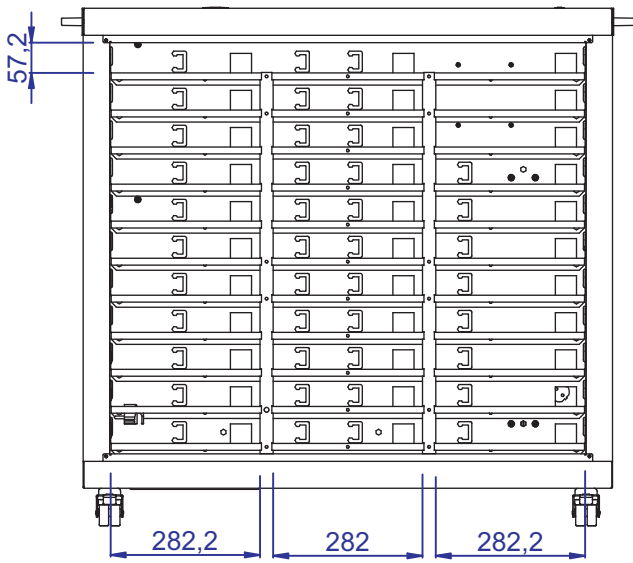
ENG

- Double front door with security 3 locking points.
- Side entry of each power connector for each laptop with protective glands.
- Recharge area: 4 PDU's of 9 Schukos each (34 useful total), digital timer with 3 schuko outlets. 1 PDU of 2 schukos with thermal circuit breaker.
Specific attachments at the back for the battery chargers of the Notebooks.
- (Optional) Modular fan unit with two fans and thermostat (optional).
- Ergonomic handles for an easier transport.
- (Optional) Other colours for specific projects.

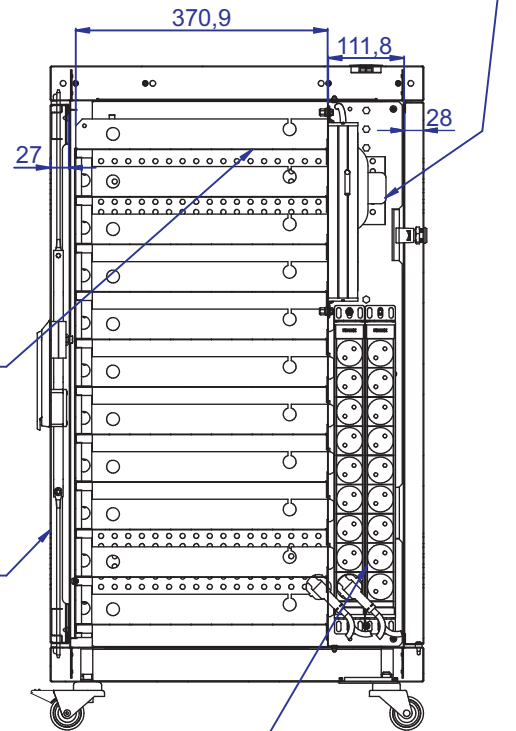
FRA

- Porte frontale avec serrure de sécurité à 3 points.
- Entrée latérale de chaque connecteur d'alimentation pour chaque portable avec des glandes protectrices.
- Zone de recharge: quatre réglettes de connexion de 9 connecteurs Schuko chacune (total 34 prises utiles).
1 PDU additionnel de 2 schukos avec magnétothermique.
Points d'ancrage pour les chargeurs de chaque ordinateur portable.
- (Optional) Unité de ventilation avec 2 ventilateurs et thermostat.
- Poignées de transport ergonomiques pour un déplacement facilité.
- (Optional) Autres options de couleur sur demande.

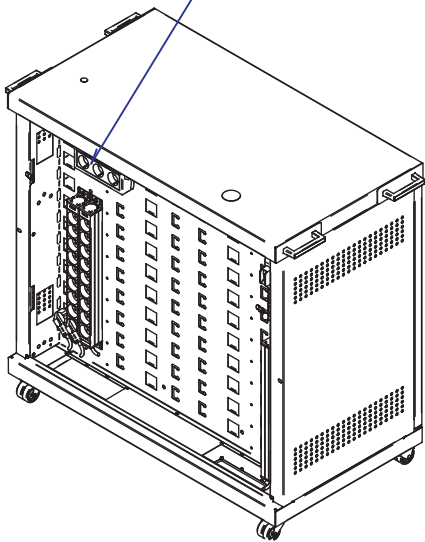




1x REGLETA RX
2xSCHUKO +
DISYUNTOR



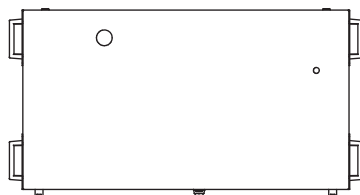
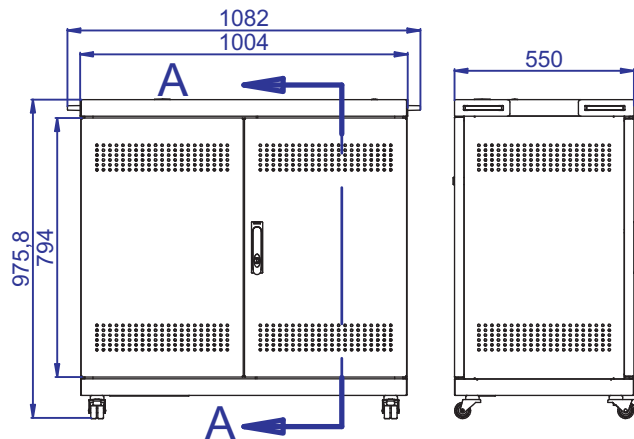
1x TEMPORIZADOR
SEMANAL



1xBANDEJA ADICIONAL: ESPACIO
PARA PORTATIL DE PROFESOR
1xADDITIONAL SHELF: TEACHER'S
LAPTOP COMPARTMENT

PUERTA DE SEGURIDAD
ACERO 1,5 mm
STEEL SECURITY DOOR 1,5mm

4x REGLETAS RX 9xSCHUKO





The rack & enclosure company

Spain

Avda. Tecnología, 35
08840 VILADECANS
Barcelona - España
www.retex.es
email: info@retex.es
Tel +34 93 264 98 50
Fax +34 93 659 23 68

United Kingdom

6 Stanton Close
Finedon Road Ind State
Wellingborough, Northants
NN8 4HN
United Kingdom
email: info@retexuk.com
www.retexuk.com
Tel. +44 (0) 1933 234448
Fax +44 (0) 1933 234449

India

D-220 Ansa Industrial Estate Road
Saki-Vihar Road, Andheri East
MUMBAI 400072
India
www.retex.co.in
email: retex@retex.co.in
Phone: +9122 28575934

Distribuidor • Dealer